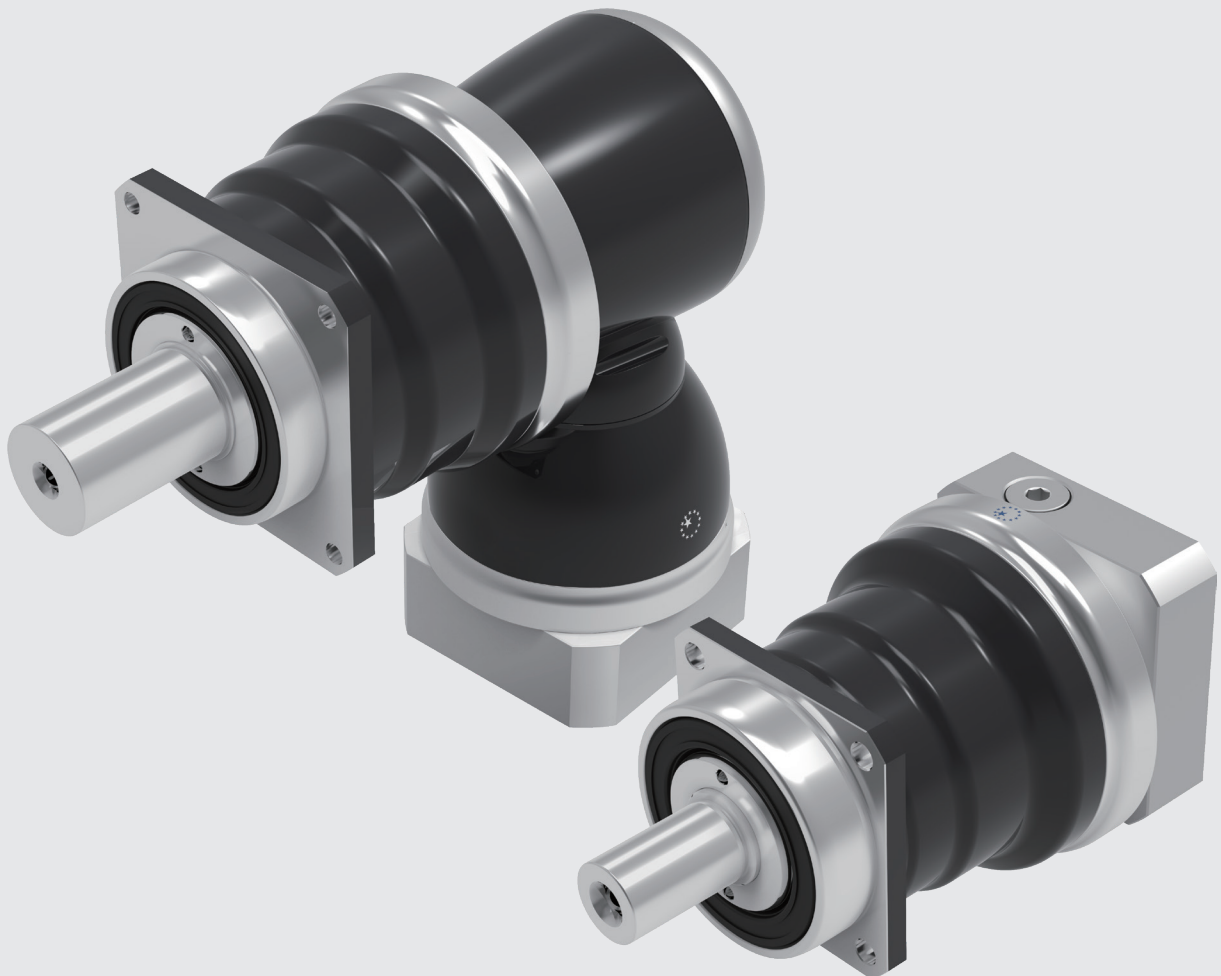




APEX DYNAMICS, INC.

**高精度
行星式减速机
MF / MFK 系列**



MF/MFK 减速机系列

▶ 产品特性

高刚性
高扭力
高精度
高效率
持续性低背隙
寿命长



MF/MFK 系列订购代码

MF075

—

003

—

S1

/

马达

马达类型

轴型式

减速比

减速机型号

减速机型号

MF 060 / 075 / 100 / 140 / 180 / 210 / 240

MFK 060 / 075 / 100 / 140 / 180 / 210 / 240

减速比⁽¹⁾

MF (单节) 3 / 4 / 5 / 7 / 10

(双节) 16 / 20 / 25 / 28 / 35 / 40 / 50 / 70 / 100

MFK (双节) 12 / 16 / 20 / 25 / 28 / 35 / 40 / 50 / 70 / 100

MFKA (三节) 100 / 125 / 140 / 175 / 200 / 250 / 350 / 400 / 500 / 700 / 1,000

MFKB (三节) 48 / 64 / 84 / 100 / 125 / 140 / 175 / 200 / 250 / 280 / 350 / 400 / 500
700 / 1,000

MFK (四节) 1,225 / 1,400 / 1,750 / 2,000 / 2,800 / 3,500 / 5,000 / 7,000 / 10,000

MFKC (双节) 4 / 5 / 7 / 8 / 10

轴型式：S1 = 光轴

S2 = 平键输出轴

S3 = DIN 5480输出轴

S4 = 空心输出轴

马达类型：制造商及型号

(I) 减速比 ($I = N_{in} / N_{out}$).

©2019台湾精锐科技股份有限公司

台湾精锐科技股份有限公司保留所有技术细节、插图以及工程图面的修改权利，

本型录之产品细节将随未来发展及必要设变进行调整。

最新产品资讯及变动，请洽询网站<http://www.apexdyna.com/>。

MF 减速机性能

型 号	节数	减速比 ⁽¹⁾	MF 060	MF 075	MF 100	MF 140	MF 180	MF 210	MF 240	
额定输出力矩 T_{2N} (在额定输入转速 n_{1N} 取得)	1	3	30	105	200	395	825	1,385	3,110	
		4	100	205	380	765	1,415	2,190	4,035	
		5	85	185	325	660	1,225	1,905	3,505	
		7	60	135	260	515	980	1,530	2,530	
		10	24	55	160	315	700	1,070	1,810	
	2	16	85	195	385	805	1,485	2,295	4,215	
		20	80	190	370	795	1,495	2,310	4,245	
		25	90	195	345	700	1,295	2,005	3,685	
		28	60	180	345	755	1,510	2,335	4,290	
		35	75	195	350	705	1,310	2,030	3,725	
		40	40	96	220	615	1,260	2,360	4,280	
		50	50	120	275	715	1,325	2,050	3,765	
		70	60	135	285	585	1,095	1,670	2,675	
		100	24	55	160	345	660	1,005	1,700	
急停力矩 T_{2NOT}	Nm	1,2	3~100	3 倍额定输出力矩						
最大加速力矩 T_{2B}	Nm	1,2	3~100	1.5 倍额定输出力矩						
空载力矩 ⁽²⁾	Nm	1	3~10	0.3	0.6	1.4	2.5	5	7	11
		2	16~100	0.2	0.3	0.5	1.2	1.7	3	4
背隙 ⁽³⁾	arcmin	1	3~10	≤ 3	≤ 3	≤ 3	≤ 3	≤ 3	≤ 3	≤ 3
		2	16~100	≤ 4	≤ 4	≤ 4	≤ 4	≤ 4	≤ 4	≤ 4
扭转刚性	Nm/arcmin	1,2	3~100	4.6	10	30	55	175	400	550
额定输入转速 n_{1N}	rpm	1	3~10	5,000	3,600	3,600	3,000	2,700	2,400	2,100
		2	16~100	5,000	4,600	4,600	4,000	3,700	3,400	3,100
最大输入转速 n_1	rpm	1	3~10	7,000	6,000	6,000	5,000	4,500	4,000	3,500
2	16~100	7,000	7,000	7,000	6,000	5,500	5,000	4,500		
容许径向力 F_{2r} ⁽⁴⁾	N	1,2	3~100	3,000	4,500	6,700	10,000	15,000	22,000	30,000
容许轴向力 F_{2a} ⁽⁴⁾	N	1,2	3~100	1,500	2,250	3,350	5,000	7,500	11,000	15,000
容许侧倾力矩 M_{2k} ⁽⁴⁾	Nm	1,2	3~100	160	270	550	1,050	1,740	3,350	5,420
使用温度	°C	1,2	3~100	-10° C~ 90° C						
防护等级		1,2	3~100	IP65						
润滑		1,2	3~100	合成润滑油脂						
安装方向		1,2	3~100	任意方向						
噪音值 ⁽⁵⁾	dB(A)	1	3~10	≤ 58	≤ 59	≤ 64	≤ 65	≤ 66	≤ 68	≤ 70
		2	16~100	≤ 58	≤ 59	≤ 60	≤ 63	≤ 66	≤ 68	≤ 70
效率 η	%	1	3~10	≥ 97%						
		2	16~100	≥ 94%						

(1) 减速比 ($i = N_{in} / N_{out}$)。

(2) 此数据在无负载状态，以3000转量测10比（单节）或100比（双节）减速机取得。

(3) 背隙是由2%的额定输出扭力量测取得。

(4) 输出转速100rpm时，作用于输出轴中心位置。

(5) 此数据在无负载状态，以3000转量测10比（单节）或100比（双节）减速机取得。

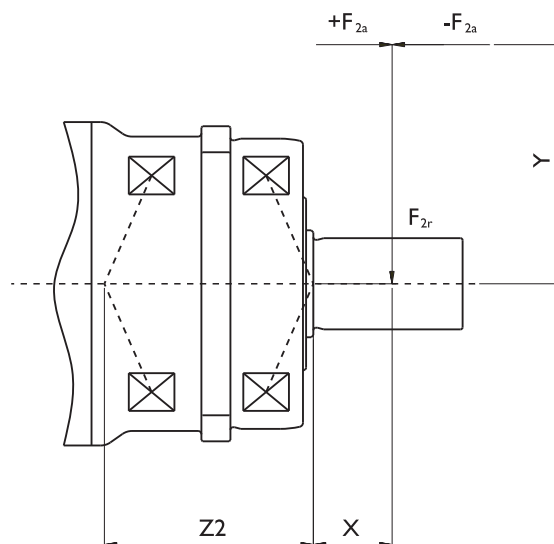
当速比更低或每分钟转速更高时，噪音等级将会高3到5分贝。

MF 减速机惯量

型号 (C3) Ø ^(A)	号 节	MF 060		MF 075		MF 100		MF 140	
		1	2	1	2	1	2	1	2
8	kg.cm ²	-	0.1	-	-	-	-	-	-
11		0.21	0.16	-	0.17	-	-	-	-
14		0.24	0.2	0.54	0.21	-	0.42	-	-
19		0.64	-	0.79	0.6	2.51	0.66	-	1.83
24		-	-	4.06	-	4.78	3.94	6.85	4.11
28		-	-	-	-	6.15	-	8.38	5.48
32		-	-	-	-	8.03	-	10.41	7.36
35		-	-	-	-	14.72	-	15.56	14.04
38		-	-	-	-	17.38	-	20.43	16.71
42		-	-	-	-	-	-	25.44	-
48		-	-	-	-	-	-	54.66	-
55		-	-	-	-	-	-	-	-
60		-	-	-	-	-	-	-	-

型号 (C3) Ø ^(A)	号 节	MF 180		MF 210		MF 240	
		1	2	1	2	1	2
8	kg.cm ²	-	-	-	-	-	-
11		-	-	-	-	-	-
14		-	-	-	-	-	-
19		-	-	-	-	-	-
24		-	4.61	-	-	-	-
28		-	6.14	-	-	-	-
32		19.5	8.17	-	10.55	-	-
35		26.71	15.54	39.6	17.75	86.48	20.8
38		29.11	18.19	42.43	20.17	86.48	23.66
42		34.35	23.20	47.65	25.4	92.61	28.88
48		64.13	52.42	77.41	55.18	122.26	58.64
55		97.45	-	111.26	-	156.7	92.48
60		-	-	-	-	180.17	-

(A) Ø = 减速机输入端孔径。



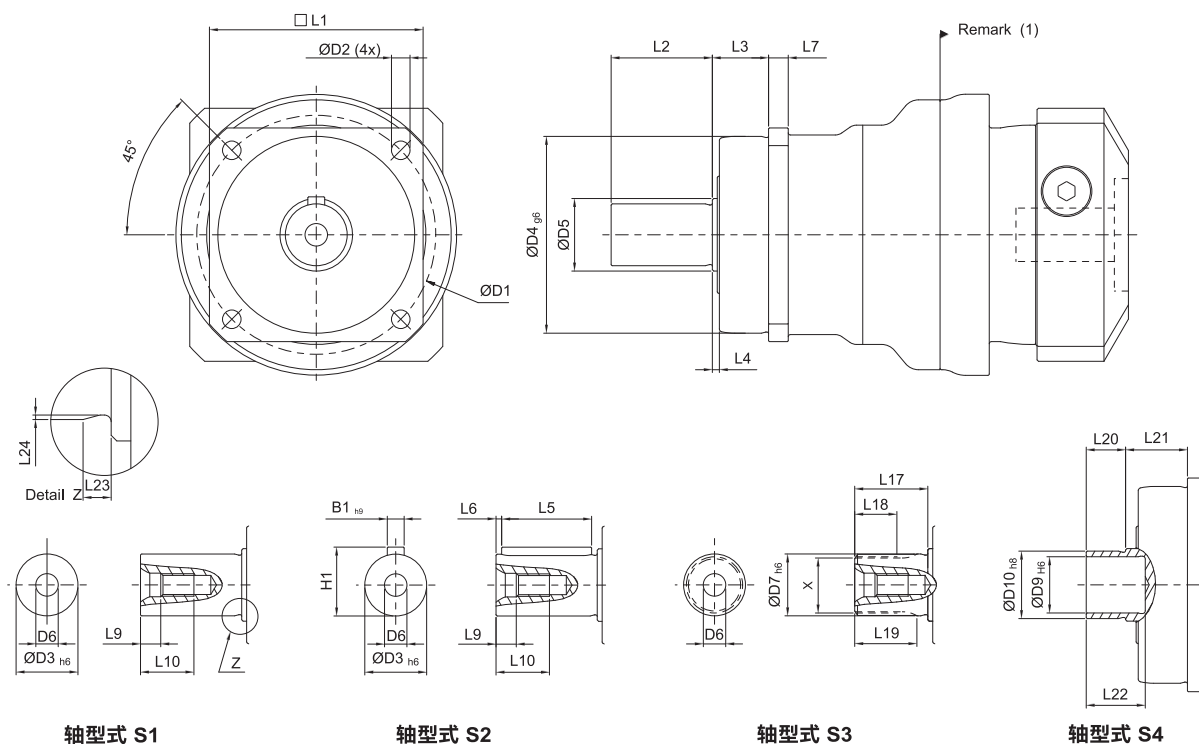
$$\text{容许侧倾力矩 } M_{2K} = \frac{F_{2a} * Y + F_{2r} * (X+Z2)}{1000}$$

M_{2K} : [Nm]
 F_{2a}, F_{2r} : [N]
 $X, Y, Z2$: [mm]

MF / MFK	060	075	100	140	180	210	240
Z2 [mm]	41.3	50.1	58.9	72.7	93.7	98.5	112.2

输出转速100rpm时，作用于输出轴中心位置

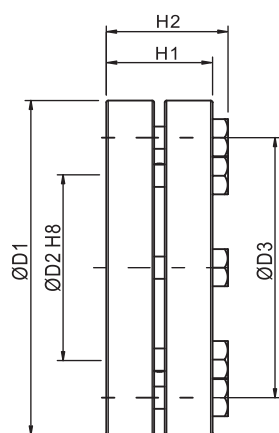
MF 减速机尺寸



尺寸	MF 060	MF 075	MF 100	MF 140	MF 180	MF 210	MF 240
D1	68	85	120	165	215	250	290
D2	5.5	7	9	11	13.5	17	17
D3	h6	16	22	32	40	55	85
D4	g6	60	70	90	130	160	200
D5		18.5	25.8	36.8	55.2	69.2	92.2
D6		M5 x 0.8P	M8 x 1.25P	M12 x 1.75P	M16 x 2P	M20 x 2.5P	M20 x 2.5P
D7	h6	16	22	32	40	55	85
D9	H6	15	20	30	40	-	-
D10	h8	18	24	36	50	-	-
L1	62	76	101	141	182	215	245
L2	28	36	58	82	82	105	130
L3	20	20	30	30	30	38	40
L4	2	2.5	3	3	3	3	3
L5	25	32	50	63	70	90	125
L6	2	2	4	5	6	7	3
L7	6	7	10	12	15	17	22
L9	4.8	7.2	10	12	15	15	15
L10	12.5	19	28	36	42	42	42
L17	26	26	26	40	41.5	52	60
L18	15	15	15	20	21.5	28	36
L19	21	22.5	23	33.5	33.5	45	53
L20	12	14	18	22	23	-	-
L21	22	22	32	33	32	-	-
L22	19	21	25	30	30	-	-
L23	2	2.5	2.5	2.5	2.5	2.5	4
L24	0.3	0.4	0.4	0.4	0.4	0.4	0.5
B1	h9	5	6	10	12	16	22
H1		18	24.5	35	43	59	79.5
X DIN5480	W16 x 0.8 x 30 x 18 x 6m	W22x 1.25 x 30 x 16 x 6m	W32 x 1.25 x 30 x 24 x 6m	W40 x 2 x 30 x 18 x 6m	W55 x 2 x 30 x 26 x 6m	W70 x 2 x 30 x 34 x 6m	W80 x 2 x 30 x 38 x 6m

(I) 尺寸与马达介面有关, 详细资料请与APEX联络。

收缩圆盘



收缩圆盘

直径	公差
≤ 30	H6 / j6
> 30 ~ 50	H6 / h6
> 50 ~ 80	H6 / g6

* 表面粗糙度 ≤ 3.2um

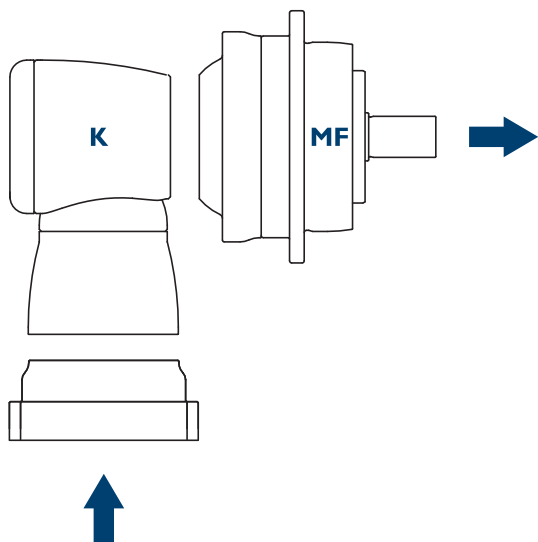
型号 MF / MFK	D1	D2	D3	H1	H2	螺丝 ⁽¹⁾	TA ⁽²⁾	J	订购代码
						数量 x 类型	[Nm]	[Kg.cm]	
060	44	18	30	15	18.5	5 x M5	4	0.4	SSD-18
075	50	24	36	19.5	23	6 x M5	4	0.8	SSD-24
100	72	36	52	23.5	27.5	5 x M6	12	3.9	SSD-36
140	90	50	70	27.5	31.5	8 x M6	12	11.2	SSD-50
180	115	68	86	30.5	34.5	10 x M6	12	30.9	SSD-68

(1) 强度10.9级, DIN931 (2) 锁紧扭力

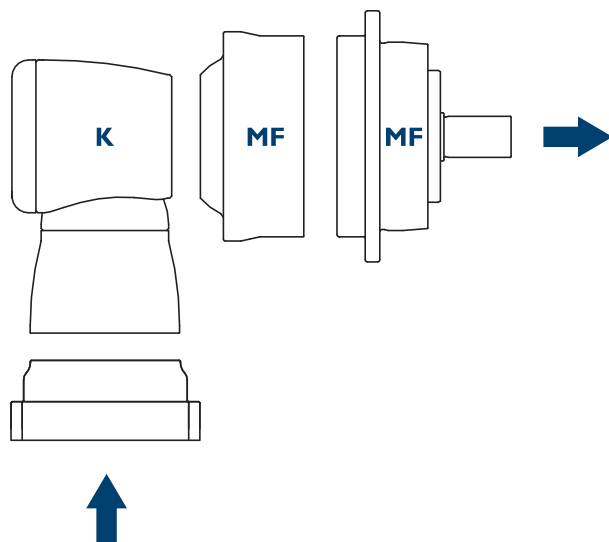
MFK 减速机结构

MFK 结构

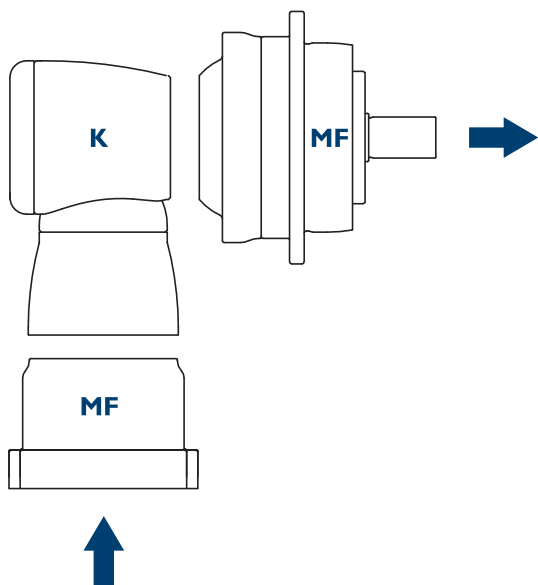
(I) MFK 双节



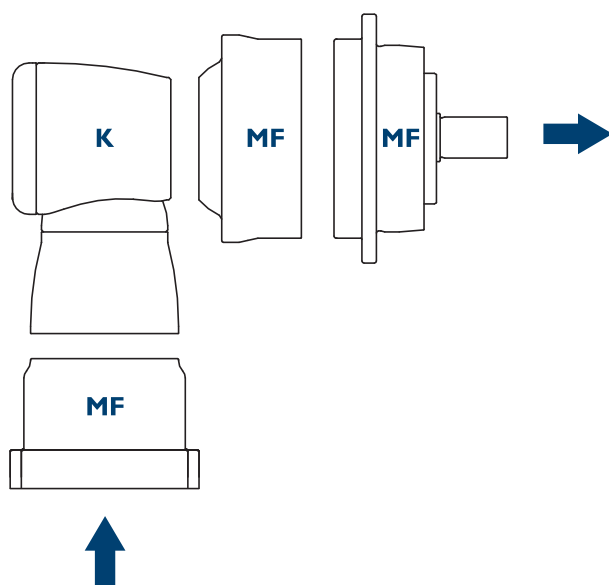
(II) MFK 三节



(III) MFK 三节



(IV) MFK 四节



MFK (双节) 减速机性能

型号	节数	减速比 ⁽¹⁾	MFK 060	MFK 075	MFK 100	MFK 140	MFK 180	MFK 210	MFK 240		
额定输出力矩 T_{2N} (在额定输入转速 n_{1N} 取得)	Nm	2	12	80	195	365	805	1,495	1,680	3,280	
			16	80	185	350	775	1,510	1,680	3,280	
			20	75	180	335	750	1,520	1,780	3,710	
			25	80	195	350	710	1,320	1,775	3,735	
			28	75	170	320	720	1,465	1,560	3,000	
			35	80	190	355	715	1,330	1,950	3,750	
			40	72	160	305	680	1,405	1,440	2,400	
			50	85	185	345	725	1,345	1,800	3,000	
			70	63	135	295	600	1,130	1,710	2,730	
100	24	57	160	350	605	915	1,590				
急停力矩 T_{2NOT}	Nm	2	2 倍额定输出力矩								
最大加速力矩 T_{2B}	Nm	2	1.5 倍额定输出力矩								
空载力矩 ⁽²⁾	Nm	2	1	1.3	2	3.1	6	13	16		
背隙 ⁽³⁾	arcmin	2	12~100	≤ 4	≤ 4	≤ 4	≤ 4	≤ 4	≤ 4		
扭转刚性	Nm/arcmin	2	12~100	4.6	10	30	55	175	300	510	
额定输入转速 n_{1N}	rpm	2	12~100	3,000	3,000	2,800	2,700	2,200	2,100	2,000	
最大输入转速 n_{1B}	rpm	2	12~100	6,000	6,000	6,000	4,500	4,500	4,000	3,000	
容许径向力 F_r ⁽⁴⁾	N	2	12~100	3,000	4,500	6,700	10,000	15,000	22,000	30,000	
容许轴向力 F_{2a} ⁽⁴⁾	N	2	12~100	1,500	2,250	3,350	5,000	7,500	11,000	15,000	
容许侧倾力矩 M_{2k} ⁽⁴⁾	Nm	2	12~100	160	270	550	1,050	1,740	3,350	5,420	
使用温度	°C	2	12~100	-10° C ~ 90° C							
防护等级		2	12~100	IP65							
润滑		2	12~100	合成润滑油脂							
安装方向		2	12~100	任意方向							
噪音值 ⁽⁵⁾	dB(A)	2	12~100	≤ 64	≤ 66	≤ 68	≤ 68	≤ 70	≤ 70	≤ 72	
效率 η	%	2	12~100	≥ 94%							

(1) 减速比 ($i = N_{in} / N_{out}$)。

(2) 此数据在无负载状态, 以3000转量测100比(双节)减速机取得。

(3) 背隙是由2%的额定输出扭力量测取得。

(4) 输出转速100rpm时, 作用于输出轴中心位置。

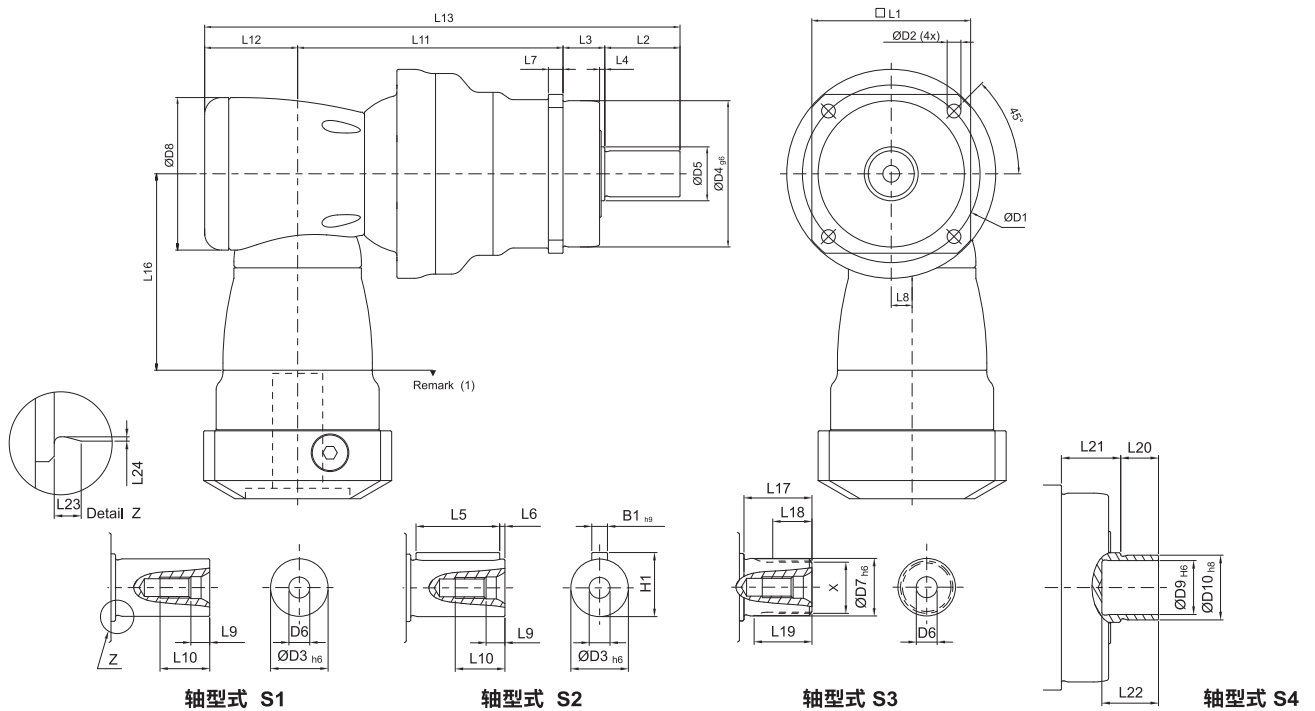
(5) 此数据在无负载状态, 以3000转量测10比(单节)或100比(双节)减速机取得, 当速比更低/或每分钟转速更高时, 噪音等级将会高3到5分贝。

MFK (双节) 减速机惯量

型号	MFK 060	MFK 075	MFK 100	MFK 140	MFK 180	MFK 210	MFK 240
(C3) Φ ^(A)							
8	0.1	-	-	-	-	-	-
11	0.16	0.17	-	-	-	-	-
14	0.2	0.37	0.41	-	-	-	-
19	-	0.6	1.61	1.61	-	-	-
24	-	-	3.9	4.01	5.62	-	-
28	-	-	-	5.53	5.62	-	-
32	-	-	-	7.57	8.11	8.11	-
35	-	-	-	14.95	15.32	15.32	15.68
38	-	-	-	17.58	17.72	17.72	18.52
42	-	-	-	-	22.95	22.95	23.74
48	-	-	-	-	52.74	52.74	53.49
55	-	-	-	-	-	-	87.34

(A) Φ = 减速机输入端孔径。

MFK (双节) 减速机尺寸 (减速比 i = 12~100)



尺寸	MFK 060	MFK 075	MFK 100	MFK 140	MFK 180	MFK 210	MFK 240
D1	68	85	120	165	215	250	290
D2	5.5	7	9	11	13.5	17	17
D3 h6	16	22	32	40	55	75	85
D4 g6	60	70	90	130	160	180	200
D5	18.5	25.8	36.8	55.2	69.2	82.2	92.2
D6	M5 x 0.8P	M8 x 1.25P	M12 x 1.75P	M16 x 2P	M20 x 2.5P	M20 x 2.5P	M20 x 2.5P
D7 h6	16	22	32	40	55	75	85
D8	73	94	116	163	210	210	255
D9 H6	15	20	30	40	55	-	-
D10 h8	18	24	36	50	68	-	-
L1	62	76	101	141	182	215	245
L2	28	36	58	82	82	105	130
L3	20	20	30	30	30	38	40
L4	2	2.5	3	3	3	3	3
L5	25	32	50	63	70	90	125
L6	2	2	4	5	6	7	3
L7	6	7	10	12	15	17	22
L8	10	13	17	25	31	31	36
L9	4.8	7.2	10	12	15	15	15
L10	12.5	19	28	36	42	42	42
L11	118.5	135.5	152.5	191	248	270	336
L12	44.5	53	68.3	89	115	115	131
L13	211	244.5	308.8	392	475	528	637
L16	94	114.5	129	173.5	228	228	265.5
L17	26	26	26	40	41.5	52	60
L18	15	15	15	20	21.5	28	36
L19	21	22.5	23	33.5	33.5	45	53
L20	12	14	18	22	23	-	-
L21	22	22	32	33	32	-	-
L22	19	21	25	30	30	-	-
L23	2	2.5	2.5	2.5	2.5	2.5	4
L24	0.3	0.4	0.4	0.4	0.4	0.4	0.5
B1 h9	5	6	10	12	16	20	22
H1	18	24.5	35	43	59	79.5	90
× DIN5480	W16 x 0.8 x 30 x 18 x 6m	W22 x 1.25 x 30 x 16 x 6m	W32 x 1.25 x 30 x 24 x 6m	W40 x 2 x 30 x 18 x 6m	W55 x 2 x 30 x 26 x 6m	W70 x 2 x 30 x 34 x 6m	W80 x 2 x 30 x 38 x 6m

(I) 尺寸与马达介面有关, 详细资料请与APEX联络。

MFKA (三节) 减速机性能

型 号	节数	减速比 ⁽¹⁾	MFKA 240	
额定输出力矩 T_{2N} (在额定输入转速 n_{1N} 取得)	Nm	3	100	4,240
			125	3,900
			140	4,110
			175	3,930
			200	4,270
			250	3,970
			350	4,000
			500	4,035
			700	3,090
		1,000	1,770	
急停力矩 T_{2NOT}	Nm	3	100~1,000	2 倍额定输出力矩
最大加速力矩 T_{2B}	Nm	3	100~1,000	1.5 倍额定输出力矩
空载力矩 ⁽²⁾	Nm	3	100~1,000	6
背隙 ⁽³⁾	arcmin	3	100~1,000	≤ 4
扭转刚性	Nm/arcmin	3	100~1,000	510
额定输入转速 n_{1N}	rpm	3	100~1,000	2,100
最大输入转速 n_{1B}	rpm	3	100~1,000	4,000
容许径向力 F_{2r} ⁽⁴⁾	N	3	100~1,000	30,000
容许轴向力 F_{2a} ⁽⁴⁾	N	3	100~1,000	15,000
容许侧倾力矩 M_{2k} ⁽⁴⁾	Nm	3	100~1,000	5,420
使用温度	°C	3	100~1,000	-10° C~ 90° C
防护等级		3	100~1,000	IP65
润滑		3	100~1,000	合成润滑油脂
安装方向		3	100~1,000	任意方向
噪音值 ⁽⁵⁾	dB(A)	3	100~1,000	≤ 72
效率 η	%	3	100~1,000	≥ 92%

(1) 减速比 ($i = N_{in} / N_{out}$)。

(2) 此数据在无负载状态, 以3000转量测1000比(三节)减速机取得。

(3) 背隙是由2%的额定输出扭力量测取得。

(4) 输出转速100rpm时, 作用于输出轴中心位置。

(5) 此数据在无负载状态, 以3000转量测1000比(三节)减速机取得。

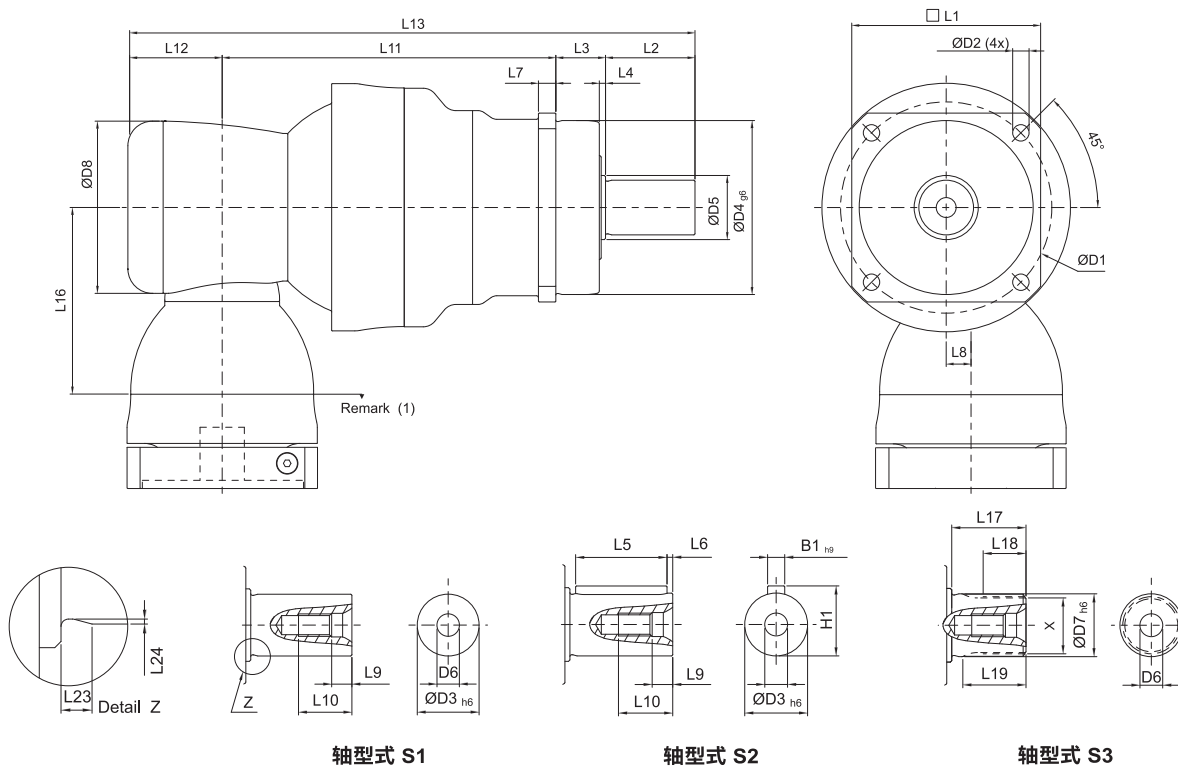
当速比更低或每分钟转速更高时, 噪音等级将会高3到5分贝。

MFKA (三节) 减速机惯量

型号 (C3) \emptyset ^(A)	MFKA 240
32	8.11
35	15.32
38	17.72
42	22.95
48	52.74

(A) \emptyset = 减速机输入端孔径。

MFKA (三节) 减速机尺寸 (减速比 $i = 100 \sim 1,000$)



尺寸	MFKA 240
D1	290
D2	17
D3 h6	85
D4 g6	200
D5	92.2
D6	M20 × 2.5P
D7 h6	85
D8	210
L1	245
L2	130
L3	40
L4	3
L5	125
L6	3
L7	22
L8	31
L9	15
L10	42
L11	378
L12	115
L13	663
L16	228
L17	60
L18	36
L19	53
L23	4
L24	0.5
B1 h9	22
H1	90
× DIN5480	W80 × 2 × 30 × 38 × 6m

(I) 尺寸与马达介面有关, 详细资料请与APEX联络。

MFKB (三节) 减速机性能

型 号	节数	减速比 ⁽¹⁾	MFKB 075	MFKB 100	MFKB 140	MFKB 180	MFKB 210	MFKB 240	
额定输出力矩 T_{2N} (在额定输入转速 n_{1N} 取得)	Nm	3	48	-	-	-	-	-	3,280
			64	165	310	690	1,425	1,680	3,280
			84	165	300	670	1,380	1,680	-
			100	165	290	655	1,355	2,085	3,830
			125	190	330	730	1,355	2,095	3,850
			140	170	285	630	1,310	2,100	3,860
			175	190	325	705	1,370	2,115	3,885
			200	175	290	605	1,265	2,100	3,900
			250	195	335	680	1,380	2,135	3,920
			280	180	300	610	1,230	1,560	3,000
			350	200	345	705	1,395	1,950	3,750
			400	160	330	670	1,330	1,440	2,400
			500	200	380	760	1,405	1,800	3,000
700	135	325	670	1,240	1,875	3,005			
1,000	55	160	380	660	1,065	1,725			
急停力矩 T_{2NOT}	Nm	3	48~1,000	2 倍额定输出力矩					
最大加速力矩 T_{2B}	Nm	3	48~1,000	1.5 倍额定输出力矩					
空载力矩 ⁽²⁾	Nm	3	48~1,000	0.2	0.2	0.3	0.4	1	1.2
背隙 ⁽³⁾	arcmin	3	48~1,000	≤ 4	≤ 4	≤ 4	≤ 4	≤ 4	≤ 4
扭转刚性	Nm/arcmin	3	48~1,000	10	30	55	175	300	510
额定输入转速 n_{1N}	rpm	3	48~1,000	5,500	4,600	4,600	4,000	3,700	3,400
最大输入转速 n_{1B}	rpm	3	48~1,000	7,000	7,000	7,000	6,000	5,500	5,000
容许径向力 F_{2r} ⁽⁴⁾	N	3	48~1,000	4,500	6,700	10,000	15,000	22,000	30,000
容许轴向力 F_{2a} ⁽⁴⁾	N	3	48~1,000	2,250	3,350	5,000	7,500	11,000	15,000
容许侧倾力矩 M_{2k} ⁽⁴⁾	Nm	3	48~1,000	270	550	1,050	1,740	3,350	5,420
使用温度	°C	3	48~1,000	-10° C ~ 90° C					
防护等级		3	48~1,000	IP65					
润滑		3	48~1,000	合成润滑油					
安装方向		3	48~1,000	任意方向					
噪音值 ⁽⁵⁾	dB(A)	3	48~1,000	≤ 66	≤ 68	≤ 68	≤ 70	≤ 70	≤ 72
效率 η	%	3	48~1,000	≥ 92%					

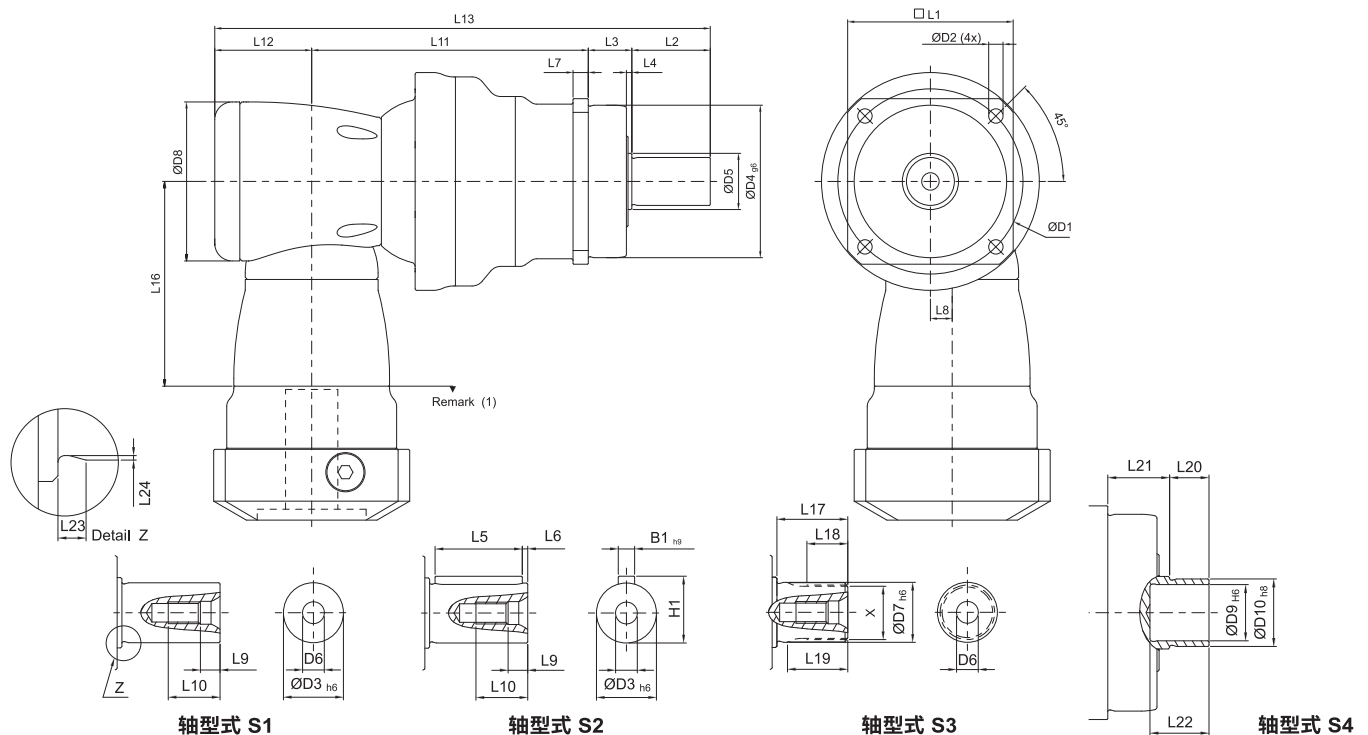
- (1) 减速比 ($i = N_{in} / N_{out}$)。
- (2) 此数据在无负载状态, 以3000转量测1000比(三节)减速机取得。
- (3) 背隙是由2%的额定输出扭力量测取得。
- (4) 输出转速100rpm时, 作用于输出轴中心位置。
- (5) 此数据在无负载状态, 以3000转量测1000比(三节)减速机取得。
当速比更低或每分钟转速更高时, 噪音等级将会高3到5分贝。

MFKB (三节) 减速机惯量

(C3) \emptyset ^(A)	型 号	MFKB 075	MFKB 100	MFKB 140	MFKB 180	MFKB 210	MFKB 240
8	kg.cm ²	0.17	-	-	-	-	-
11		0.17	0.42	-	-	-	-
14		0.21	0.42	1.83	-	-	-
19		-	0.66	1.83	4.61	-	-
24		-	-	4.11	4.61	4.61	-
28		-	-	-	6.14	6.14	-
32		-	-	-	8.17	8.17	10.55
35		-	-	-	15.56	15.56	17.76
38		-	-	-	18.19	18.19	20.17
42		-	-	-	-	23.2	25.4
48	-	-	-	-	52.42	55.18	

(A) \emptyset = 减速机输入端孔径。

MFKB (三节) 减速机尺寸 (减速比 i = 48~1,000)



尺寸	MFKB 075	MFKB 100	MFKB 140	MFKB 180	MFKB 210	MFKB 240
D1	85	120	165	215	250	290
D2	7	9	11	13.5	17	17
D3 h6	22	32	40	55	75	85
D4 g6	70	90	130	160	180	200
D5	25.8	36.8	55.2	69.2	82.2	92.2
D6	M8 x 1.25P	M12 x 1.75P	M16 x 2P	M20 x 2.5P	M20 x 2.5P	M20 x 2.5P
D7 h6	22	32	40	55	75	85
D8	94	116	163	210	210	255
D9 H6	20	30	40	55	-	-
D10 h8	24	36	50	68	-	-
L1	76	101	141	182	215	245
L2	36	58	82	82	105	130
L3	20	30	30	30	38	40
L4	2.5	3	3	3	3	3
L5	32	50	63	70	90	125
L6	2	4	5	6	7	3
L7	7	10	12	15	17	22
L8	13	17	25	31	31	36
L9	7.2	10	12	15	15	15
L10	19	28	36	42	42	42
L11	135.5	152.5	191	248	270	336
L12	53	68.3	89	115	115	131
L13	244.5	308.8	392	475	528	637
L16	114.5	129	173.5	228	228	265.5
L17	26	26	40	41.5	52	60
L18	15	15	20	21.5	28	36
L19	22.5	23	33.5	33.5	45	53
L20	14	18	22	23	-	-
L21	22	32	33	32	-	-
L22	21	25	30	30	-	-
L23	2.5	2.5	2.5	2.5	2.5	4
L24	0.4	0.4	0.4	0.4	0.4	0.5
B1 h9	6	10	12	16	20	22
H1	24.5	35	43	59	79.5	90
X DIN5480	W22 x 1.25 x 30 x 16 x 6m	W32 x 1.25 x 30 x 24 x 6m	W40 x 2 x 30 x 18 x 6m	W55 x 2 x 30 x 26 x 6m	W70 x 2 x 30 x 34 x 6m	W80 x 2 x 30 x 38 x 6m

(I) 尺寸与马达介面有关, 详细资料请与APEX联络。

MFK (四节) 减速机性能

型 号	节数	减速比 ⁽¹⁾	MFK 240	
额定输出力矩 T_{2N} (在额定输入转速 n_{1N} 取得)	Nm	4	1,225	4,070
			1,400	4,725
			1,750	4,100
			2,000	4,765
			2,800	4,165
			3,500	4,180
			5,000	4,285
			7,000	3,445
		10,000	2,240	
急停力矩 T_{2NOT}	Nm	4	1,225~10,000	2 倍额定输出力矩
最大加速力矩 T_{2B}	Nm	4	1,225~10,000	1.5 倍额定输出力矩
空载力矩 ⁽²⁾	Nm	4	1,225~10,000	0.4
背隙 ⁽³⁾	arcmin	4	1,225~10,000	≤ 4
扭转刚性	Nm/arcmin	4	1,225~10,000	510
额定输入转速 n_{1N}	rpm	4	1,225~10,000	3,700
最大输入转速 n_{1B}	rpm	4	1,225~10,000	5,500
容许径向力 F_r ⁽⁴⁾	N	4	1,225~10,000	30,000
容许轴向力 F_{2a} ⁽⁴⁾	N	4	1,225~10,000	15,000
容许侧倾力矩 M_{2k} ⁽⁴⁾	Nm	4	1,225~10,000	5,420
使用温度	°C	4	1,225~10,000	-10° C ~ 90° C
防护等级		4	1,225~10,000	IP65
润滑		4	1,225~10,000	合成润滑油脂
安装方向		4	1,225~10,000	任意方向
噪音值 ⁽⁵⁾	dB(A)	4	1,225~10,000	≤ 72
效率 η	%	4	1,225~10,000	≥ 90%

(1) 减速比 ($i = N_{in} / N_{out}$)。

(2) 此数据在无负载状态, 以3000转量测10000比(四节)减速机取得。

(3) 背隙是由2%的额定输出扭力量测取得。

(4) 输出转速100rpm时, 作用于输出轴中心位置。

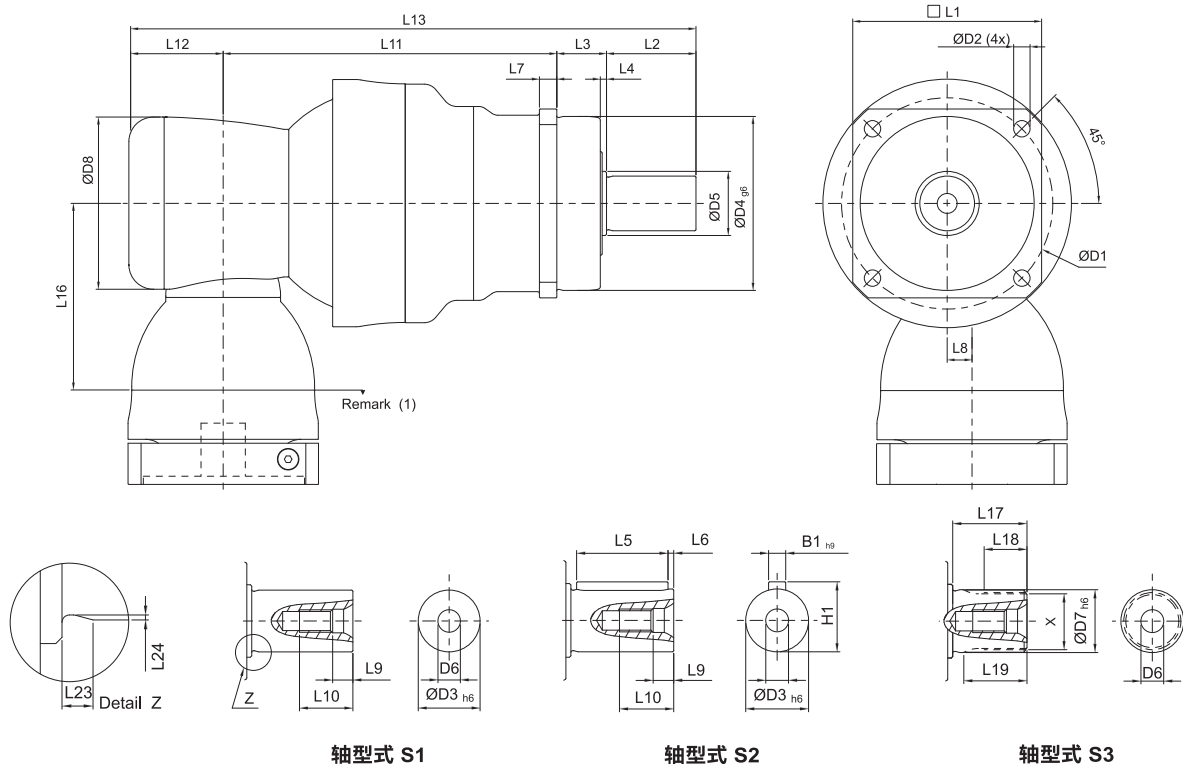
(5) 此数据在无负载状态, 以3000转量测10000比(四节)减速机取得。
当速比更低或每分钟转速更高时, 噪音等级将会高3到5分贝。

MFK (四节) 减速机惯量

型号		MFK 240
(C3) $\varnothing^{(A)}$		
24	kg.cm ²	4.61
28		6.14
32		8.17
35		15.56
38		18.19

(A) \varnothing = 减速机输入端孔径。

MFK (四节) 减速机尺寸 (减速比 $i = 1,225 \sim 10,000$)



尺寸	MFK 240
D1	290
D2	17
D3 h6	85
D4 g6	200
D5	92.2
D6	M20 x 2.5P
D7 h6	85
D8	210
L1	245
L2	130
L3	40
L4	3
L5	125
L6	3
L7	22
L8	31
L9	15
L10	42
L11	378
L12	115
L13	663
L16	228
L17	60
L18	36
L19	53
L23	4
L24	0.5
B1 h9	22
H1	90
× DIN5480	W80 × 2 × 30 × 38 × 6m

(1) 尺寸与马达介面有关，详细资料请与APEX联络。

MFKC 减速机性能

型号	节数	减速比 ⁽¹⁾	MFKC 060	MFKC 075	MFKC 100	MFKC 140	MFKC 180	MFKC 210	MFKC 240	
额定输出力矩 T_{2N} (在额定输入转速 n_{1N} 取得)	Nm	2	4	100	205	380	775	1,440	2,240	4,160
			5	85	185	330	670	1,250	1,930	3,610
			7	60	135	260	525	1,000	1,565	2,535
			8	96	205	395	800	1,320	2,300	4,260
			10	90	190	340	690	1,290	2,000	3,700
急停力矩 T_{2NOT}	Nm	2	4~10	2 倍额定输出力矩						
最大加速力矩 T_{2B}	Nm	2	4~10	1.5 倍额定输出力矩						
空载力矩 ⁽²⁾	Nm	2	4~10	2	2.5	5.8	12	25	48	95
背隙 ⁽³⁾	arcmin	2	4~10	≤ 4	≤ 4	≤ 4	≤ 4	≤ 4	≤ 4	≤ 4
扭转刚性	Nm/arcmin	2	4~10	4.6	10	30	55	175	300	510
额定输入转速 n_{1N}	rpm	2	4~10	5,000	3,600	3,000	2,300	1,800	1,500	1,100
最大输入转速 n_{1B}	rpm	2	4~10	7,000	6,000	5,500	4,500	3,500	3,000	2,200
容许径向力 F_{2r} ⁽⁴⁾	N	2	4~10	3,000	4,500	6,700	10,000	15,000	22,000	30,000
容许轴向力 F_{2a} ⁽⁴⁾	N	2	4~10	1,500	2,250	3,350	5,000	7,500	11,000	15,000
容许侧倾力矩 M_{2k} ⁽⁴⁾	Nm	2	4~10	160	270	550	1,050	1,740	3,350	5,420
使用温度	°C	2	4~10	-10° C ~ 90° C						
防护等级		2	4~10	IP65						
润滑		2	4~10	合成润滑油脂						
安装方向		2	4~10	任意方向						
噪音值 ⁽⁵⁾	dB(A)	2	4~10	≤ 68	≤ 68	≤ 68	≤ 70	≤ 70	≤ 72	≤ 74
效率 η	%	2	4~10	≥ 95%						

(1) 减速比 ($i = N_{in} / N_{out}$)。

(2) 此数据在无负载状态, 以3000转量测10比(双节)减速机取得。

(3) 背隙是由2%的额定输出扭力量测取得。

(4) 输出转速100rpm时, 作用于输出轴中心位置。

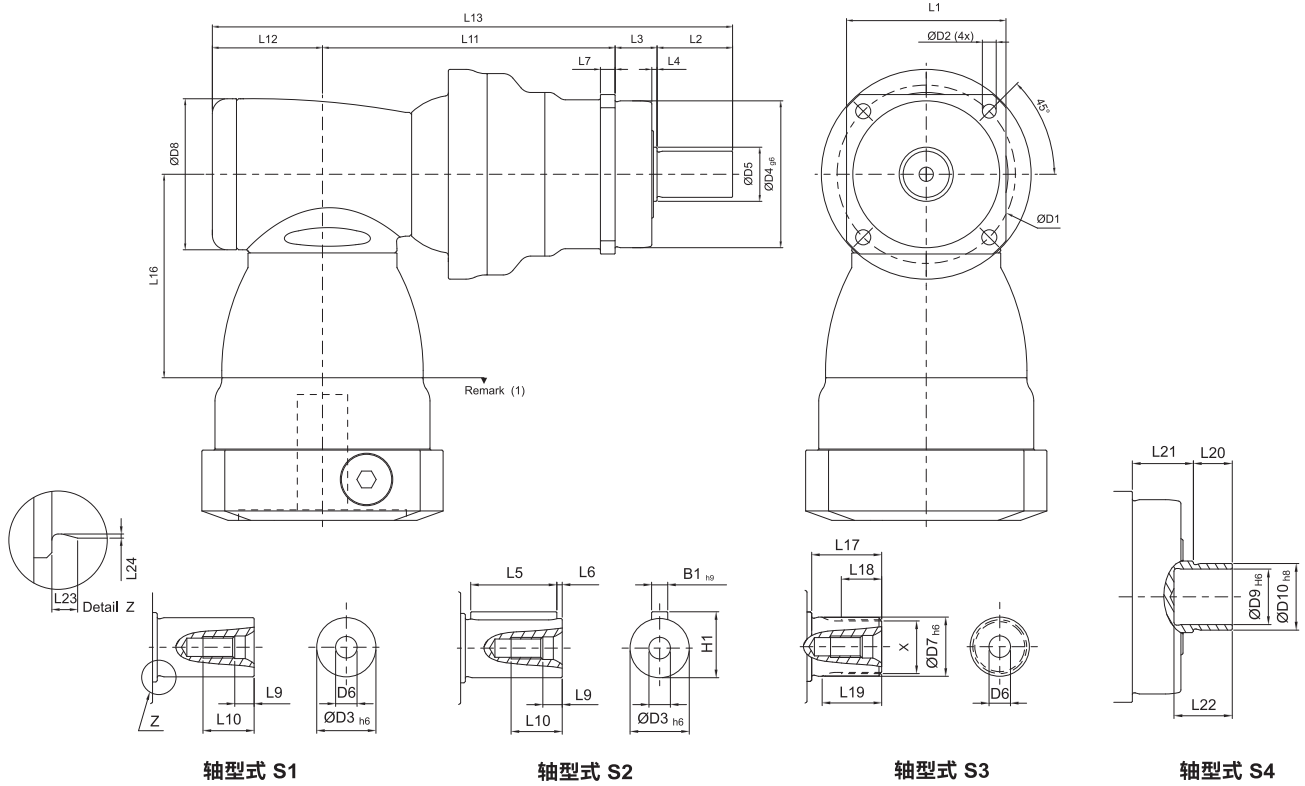
(5) 此数据在无负载状态, 以3000转量测10比(双节)减速机取得。
当速比更低或每分钟转速更高时, 噪音等级将会高3到5分贝。

MFKC 减速机惯量

型号 (C3) \varnothing ^(A)	MFKC 060	MFKC 075	MFKC 100	MFKC 140	MFKC 180	MFKC 210	MFKC 240
8	0.1	-	-	-	-	-	-
11	0.16	0.41	-	-	-	-	-
14	0.20	0.41	-	-	-	-	-
19	0.58	1.61	1.61	-	-	-	-
24	-	3.9	4.01	5.62	-	-	-
28	-	-	5.53	5.62	-	-	-
32	-	-	7.57	8.11	8.11	-	-
35	-	-	14.95	15.32	15.32	15.68	19.37
38	-	-	17.58	17.72	17.72	18.52	19.37
42	-	-	-	22.95	22.95	23.74	25.5
48	-	-	-	52.74	52.74	53.49	55.14
55	-	-	-	-	-	87.34	89.59
60	-	-	-	-	-	-	113.06

(A) \varnothing = 减速机输入端孔径。

MFKC 减速机尺寸 (减速比 i = 4~10)



轴型式 S1

轴型式 S2

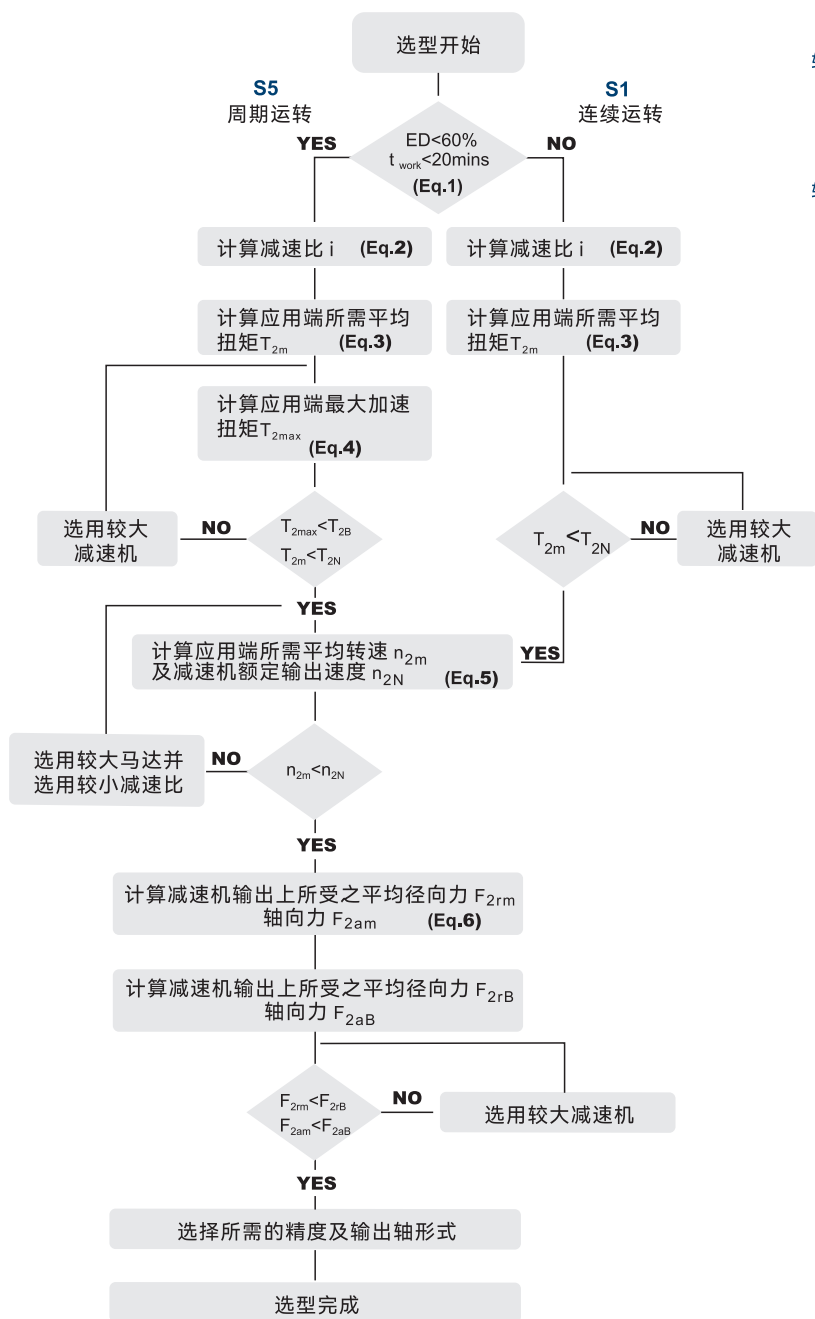
轴型式 S3

轴型式 S4

尺寸	MFKC 060	MFKC 075	MFKC 100	MFKC 140	MFKC 180	MFKC 210	MFKC 240
D1	68	85	120	165	215	250	290
D2	5.5	7	9	11	13.5	17	17
D3	h6	16	22	32	40	55	75
D4	g6	60	70	90	130	180	200
D5	18.5	25.8	36.8	55.2	69.2	82.2	92.2
D6	M5 × 0.8P	M8 × 1.25P	M12 × 1.75P	M16 × 2P	M20 × 2.5P	M20 × 2.5P	M20 × 2.5P
D7	h6	16	22	32	40	55	75
D8	64	92	116	156	156	195	240
D9	H6	15	20	30	40	-	-
D10	h8	18	24	36	50	68	-
L1	62	76	101	141	182	215	245
L2	28	36	58	82	82	105	130
L3	20	20	30	30	30	38	40
L4	2	2.5	3	3	3	3	3
L5	25	32	50	63	70	90	125
L6	2	2	4	5	6	7	3
L7	6	7	10	12	15	17	22
L9	4.8	7.2	10	12	15	15	15
L10	12.5	19	28	36	42	42	42
L11	121.5	145.5	163	219	258	277.5	352
L12	46.5	61.5	76	97.5	97.5	105.5	141
L13	216	263	327	428.5	467.5	526	663
L16	81.5	113.5	147.5	196.5	196.5	229	260
L17	26	26	26	40	41.5	52	60
L18	15	15	15	20	21.5	28	36
L19	21	22.5	23	33.5	33.5	45	53
L20	12	14	18	22	23	-	-
L21	22	22	32	33	32	-	-
L22	19	21	25	30	30	-	-
L23	2	2.5	2.5	2.5	2.5	2.5	4
L24	0.3	0.4	0.4	0.4	0.4	0.4	0.5
B1	h9	5	6	10	12	16	20
H1	18	24.5	35	43	59	79.5	90
× DIN5480	W16 × 0.8 × 30 × 18 × 6m	W22 × 1.25 × 30 × 16 × 6m	W32 × 1.25 × 30 × 24 × 6m	W40 × 2 × 30 × 18 × 6m	W55 × 2 × 30 × 26 × 6m	W70 × 2 × 30 × 34 × 6m	W80 × 2 × 30 × 38 × 6m

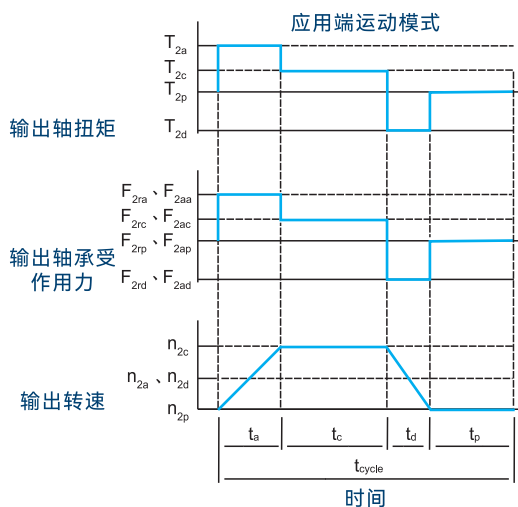
(1) 尺寸与马达介面有关, 详细资料请与APEX联络。

减速机的选用



S5 周期运转之建议事项
 一般的应用惯量须符合以下公式
 $\frac{J_l}{i^2} \leq 4 \times J_m$
 最适当的应用惯量须符合以下公式
 $\frac{J_l}{i^2} \cong J_m$
 J_l 负载惯量
 J_m 马达惯量

免责声明：
 台湾精锐科技股份有限公司会努力确保型录中各项数据的准确性。
 APEX对于本型录相关描述不精确或遗漏而造成的损失，不承担责任。



1. $ED = \frac{t_a + t_c + t_d}{t_{cycle}} \times 100\%$, $t_{work} = t_a + t_c + t_d$
 下标说明：a. 加速 c. 等速 d. 减速 p. 停止 (Eq.1)

2. $i \cong \frac{n_m}{n_{work}}$
 n_m 马达输出速度
 n_{work} 实际应用速度 (Eq.2)

3. $T_{2m} = \sqrt[3]{\frac{n_{2a} \times t_a \times T_{2a}^3 + n_{2c} \times t_c \times T_{2c}^3 + n_{2d} \times t_d \times T_{2d}^3}{n_{2a} \times t_a + n_{2c} \times t_c + n_{2d} \times t_d}}$ (Eq.3)

4. $T_{2max} = T_{mB} \times i \times K_s \times \eta$

K _s 负载系数	
K _s	周期次数 / 小时
1.0	0 ~ 1,000
1.1	1,000 ~ 1,500
1.3	1,500 ~ 2,000
1.6	2,000 ~ 3,000
1.8	3,000 ~ 5,000

T_{mB} 马达最大输出扭矩
 η 减速机运转效率 (Eq.4)

5. $n_{2a} = n_{2d} = \frac{1}{2} \times n_{2c}$
 $n_{2m} = \frac{n_{2a} \times t_a + n_{2c} \times t_c + n_{2d} \times t_d}{t_a + t_c + t_d}$
 $n_{2N} = \frac{n1N}{i}$ (Eq.5)

6. $F_{2rm} = \sqrt[3]{\frac{n_{2a} \times t_a \times F_{2ra}^3 + n_{2c} \times t_c \times F_{2rc}^3 + n_{2d} \times t_d \times F_{2rd}^3}{n_{2a} \times t_a + n_{2c} \times t_c + n_{2d} \times t_d}}$
 $F_{2am} = \sqrt[3]{\frac{n_{2a} \times t_a \times F_{2aa}^3 + n_{2c} \times t_c \times F_{2ac}^3 + n_{2d} \times t_d \times F_{2ad}^3}{n_{2a} \times t_a + n_{2c} \times t_c + n_{2d} \times t_d}}$ (Eq.6)



APEX DYNAMICS, INC.

杭州摩森机电科技有限公司

杭州市滨江区聚园路8号创海基地D503室

电话: 0571-86622450

传真: 0571-86625450

<http://www.apexms.cn>

E-mail: info@hzmosen.com

服务热线: 0571-86622450



公司网址