



APEX DYNAMICS, INC.

智慧型潤滑裝置



润滑装置

产品特性：

CE 与 ATEX 认证

最多支持 40 个润滑点

支持间歇润滑模式

支持手控器与 PLC 控制模式

润滑模式记忆功能

液位监测与电路自我保护功能



LUG 400



LUG 2000

订购代码

LUG 411 / 412 / 422 / 423 / 424

出油孔数量

LUG411 : 1
 LUG412 : 2
 LUG422 : 2 (1+1)
 LUG423 : 3 (2+1)
 LUG424 : 4 (2+2)

油泵体数量

LUG411 : 1
 LUG412 : 1
 LUG422 : 2
 LUG423 : 2
 LUG424 : 2

最多润滑点

LUG411 : max.4
 LUG412 : max.8
 LUG422 : max.8
 LUG423 : max.12
 LUG424 : max.16

LUG 2102 / 2204 / 2306 / 2408 / 2510

出油孔数量

LUG2102 : 2
 LUG2204 : 4
 LUG2306 : 6
 LUG2408 : 8
 LUG2510 : 10

油泵体数量

LUG2102 : 1
 LUG2204 : 2
 LUG2306 : 3
 LUG2408 : 4
 LUG2510 : 5

最多润滑点

LUG2102 : max. 8
 LUG2204 : max. 16
 LUG2306 : max. 24
 LUG2408 : max. 32
 LUG2510 : max. 40



©2018 台湾精锐科技股份有限公司

台湾精锐科技股份有限公司保留所有技术细节、插图以及工程图面的修改权利，
 本型录之产品细节将随未来发展及必要设变进行调整。

最新产品资讯及变动，请洽询网站 <http://www.apexdyna.com/>。

性能 -LUG 400

技术参数

外形尺寸 (宽 × 高 × 深)	167mm × 196mm × 94mm
重量 (不含润滑脂)	1780g
润滑剂量	400 cm ³
油脂类型	润滑脂可达 NLGI 3
油泵种类	活塞泵
输出压力	max. 70 bar (1,000 psi)
每个脉冲信号出油量	0.15 cm ³
出油孔数量	max. 4 (可支持各种接头) (1)
最多润滑点	max. 16 (2)
出油口连接形式	PA 软管
工作电压	24V DC
工作电流	I _{max} 500 mA
控制缆线接头	M12 X 1, 5-PIN
防护等级	IP65
工作温度	-25° C ~ 70° C
控制	PLC, 微电子控制器 (3)
压力监控	系统压力测量
油量监控	磁簧开关

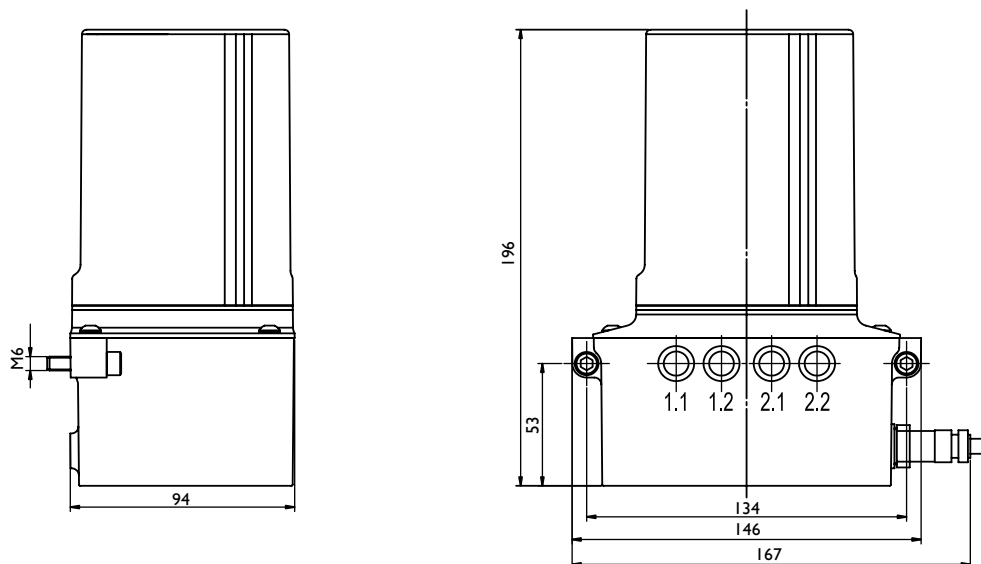
润滑器

出油孔数量	油泵体数量	最多润滑点 (2)	订购代码
1	1	max. 4	LUG-41 1
2	1	max. 8	LUG-41 2
2 (1 + 1)	2	max. 8	LUG-42 2
3 (2 + 1)	2	max. 12	LUG-42 3
4 (2 + 2)	2	max. 16	LUG-42 4

(1) 接头牙口尺寸 M10

(2) 需搭配分流器

(3) 微电子手控器需另外选购



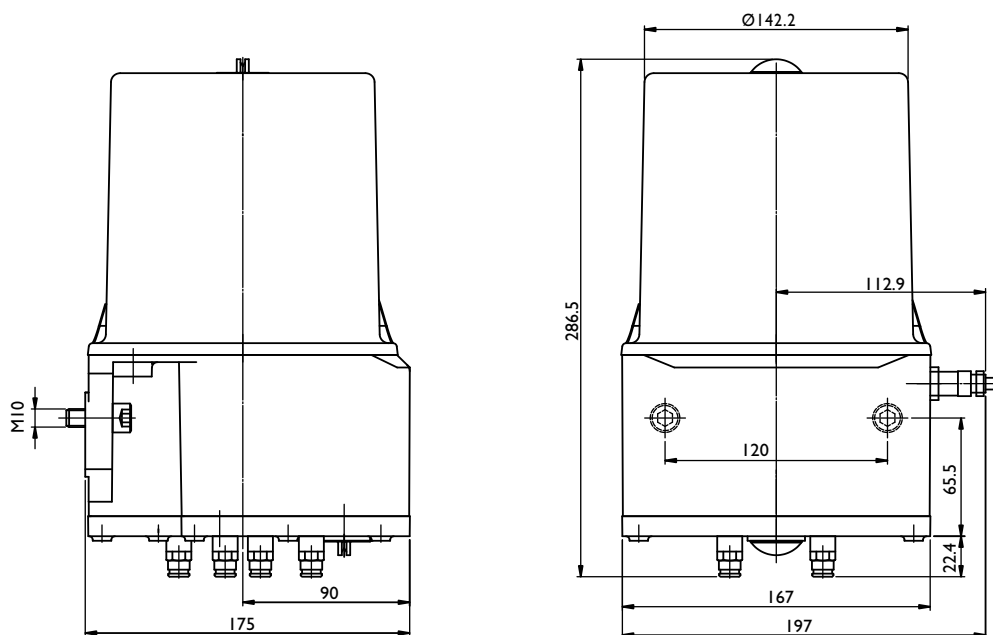
性能 -LUG 2000

技术参数	
外形尺寸 (宽 × 高 × 深)	197mm × 286.5mm × 175mm
重量 (不含润滑脂)	4000g
润滑剂量	2000 cm ³
油脂类型	Oil
油泵种类	活塞泵
输出压力	max. 70 bar (1,000 psi)
每个脉冲信号出油量	0.15 cm ³
出油孔数量	max. 10 (直接头) (1)
最多润滑点	max. 40 (2)
出油口连接形式	PA 软管
工作电压	24V DC
工作电流	I _{max} ≤ 500 mA
控制缆线接头	M12 × 1, 5-PIN
防护等级	IP65
工作温度	-25° C ~ 70° C
控制	PLC, 微电子控制器 (3)
压力监控	系统压力测量
油量监控	磁簧开关

潤滑器

出油孔数量	油泵体数量	最多润滑点 (2)	订购代码
2	1	max. 8	LUG-2102
4	2	max. 16	LUG-2204
6	3	max. 24	LUG-2306
8	4	max. 32	LUG-2408
10	5	max. 40	LUG-2510

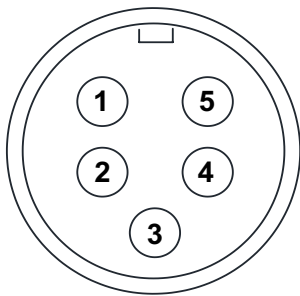
- (1) 接头牙口尺寸 M10
 (2) 需搭配分流器
 (3) 微电子手控器需另外选购



电源系统

■ 润滑器的电源电压为 24V DC，请避免在任何电源干扰下接上电源。

电源接头正面



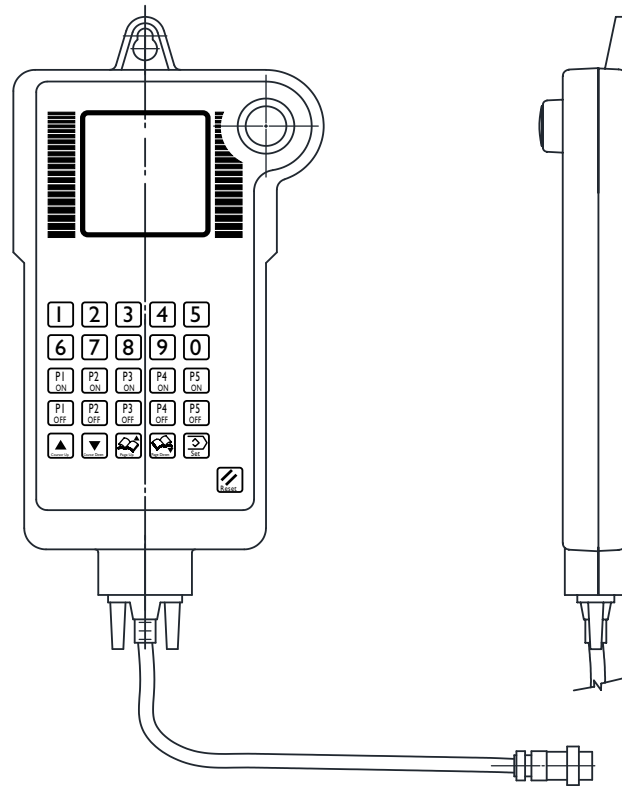
润滑器经由 5-PIN 的插座，可允许与机器控制器通信

- PIN 1: 状态输出信号
- PIN 2: 命令输入信号
- PIN 3: FGND
- PIN 4: 输入 24V DC
- PIN 5: GND

■ 微电子手控器（订购代码：EC01）

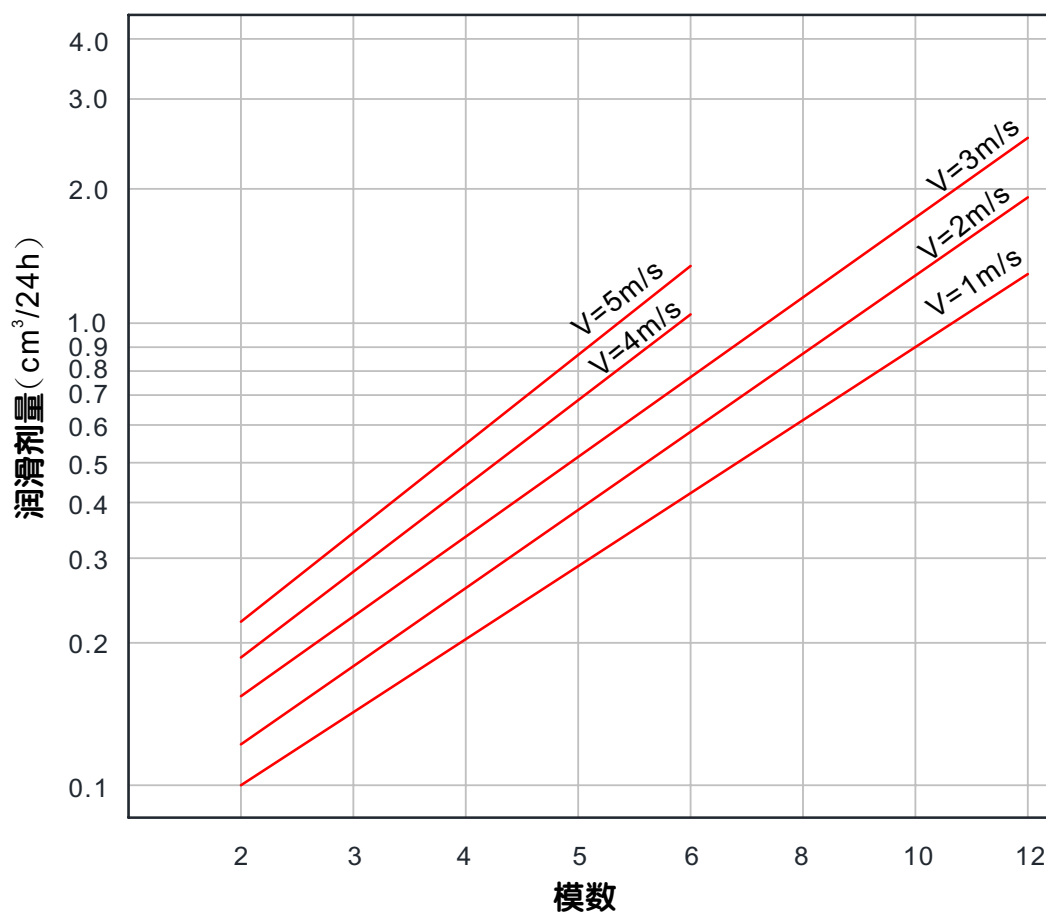
润滑器可使用手控器连接设定，设定完成可移除手控器连接。

详细的设计方法请参考使用手册



齿条与齿轮的润滑

- 大部分的齿轮与齿条传动装置都暴露在空气中，容易生锈，建议使用 APEX 的 PU（聚氨酯）润滑齿轮来进行润滑，让润滑脂持续均匀的涂覆在齿面上。
- PU 润滑轮采用开放式的聚氨酯结构，可以吸附与储存少量的润滑脂。齿型采用标准的渐开线设计，可以与齿轮或齿条紧密啮合，并在无负载的情况下将适量的润滑脂涂抹其上。在长时间的工作条件下，PU 润滑轮可以让润滑脂储存其上，并依照需求，自动的对传动装置进行润滑，如此可避免过度润滑的浪费或润滑不足而产生磨损。
- 为了可以随时开始工作，需先将 PU 润滑轮事先置入润滑脂中进行浸润。润滑脂的进给量，主要取决于模数与运动速度，（表一）提供了各个模数的润滑脂的需求量：

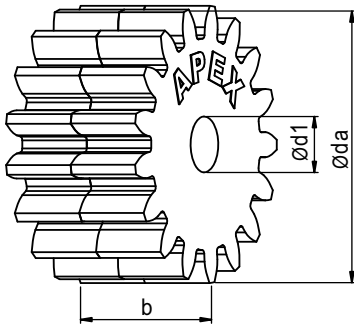


表一

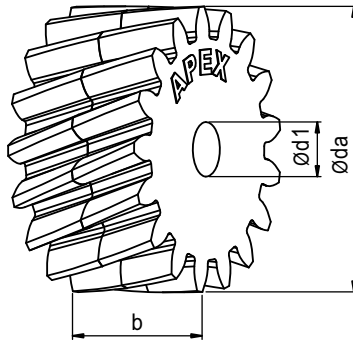
PU 润滑轮

■ 为了达到最佳的润滑效果，需考虑针对齿条或齿轮进行润滑。最好是通过驱动齿轮来进行润滑，可以让润滑脂涂覆的更均匀。

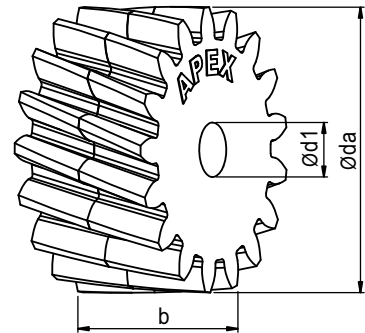
直齿轮



斜齿轮（左旋）



斜齿轮（右旋）



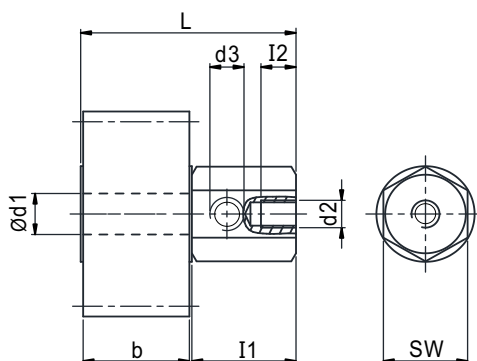
模数	Z ⁽¹⁾	应用	da ⁽²⁾	dF ⁽³⁾	dI	b	订购代码	安装中心距 a
1	36	直齿	38	36	12	15	PU-01-36S	$a = \frac{d + dF^{(4)}}{2}$ $A = ho + \frac{dF^{(5)}}{2}$
		齿条（左旋）	40.2	38.2			PU-01-36L	
		齿轮（右旋）	40.2	38.2			PU-01-36R	
1.5	24	直齿	39	36	12	20	PU-1J-24S	
		齿条（左旋）	41.2	38.2			PU-1J-24L	
		齿轮（右旋）	41.2	38.2			PU-1J-24R	
2	17	直齿	38	34	12	25	PU-02-17S	
		齿条（左旋）	40.1	36.1			PU-02-17L	
		齿轮（右旋）	40.1	36.1			PU-02-17R	
2.5	17	直齿	47.5	42.5	12	25	PU-2J-17S	
		齿条（左旋）	50.1	45.1			PU-2J-17L	
		齿轮（右旋）	50.1	45.1			PU-2J-17R	
3	17	直齿	57	51	12	30	PU-03-17S	
		齿条（左旋）	60.1	54.1			PU-03-17L	
		齿轮（右旋）	60.1	54.1			PU-03-17R	
4	17	直齿	76	68	12	40	PU-04-17S	
		齿条（左旋）	80.2	72.2			PU-04-17L	
		齿轮（右旋）	80.2	72.2			PU-04-17R	
5	17	直齿	95	85	20	50	PU-05-17S	
		齿条（左旋）	100.2	90.2			PU-05-17L	
		齿轮（右旋）	100.2	90.2			PU-05-17R	
6	17	直齿	114	102	20	60	PU-06-17S	
		齿条（左旋）	120.2	108.2			PU-06-17L	
		齿轮（右旋）	120.2	108.2			PU-06-17R	
8	17	直齿	152	136	20	80	PU-08-17S	
		齿条（左旋）	160.3	144.3			PU-08-17L	
		齿轮（右旋）	160.3	144.3			PU-08-17R	
10	17	直齿	190	170	20	100	PU-10-17S	
		齿条（左旋）	200.4	180.4			PU-10-17L	
		齿轮（右旋）	200.4	180.4			PU-10-17R	
12	14	直齿	192	168	25	120	PU-12-14S	
		齿条（左旋）	202.3	178.3			PU-12-14L	
		齿轮（右旋）	202.3	178.3			PU-12-14R	
1.591 (Pt 5)	24	直齿	41.4	38.2	12	20	PU-1K-24S	
3.183 (Pt 10)	17	直齿	60.5	54.1	12	30	PU-3B-17S	
4.244 (Pt 13.33)	17	直齿	80.6	72.1	12	40	PU-4D-17S	

(1) 齿数 (2) 齿顶圆直径 (3) 节圆直径 (4) 齿轮和润滑齿轮的中心距 (d= 齿轮节圆直径)

(5) 齿条和润滑齿轮的中心距 (ho= 齿条节线高度)

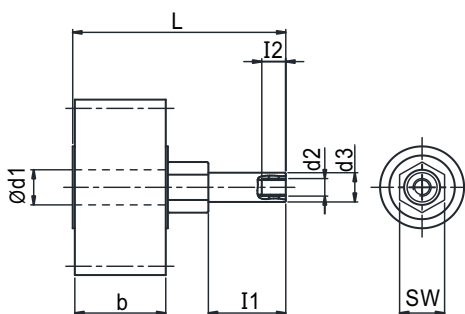
PU 轮紧固轴

紧固轴（直角式）



模数	L	I1	I2	b	d1	d2	链接孔 d3	sw	订购代码
1	46.4	30	10	15	12	M8	G 1/8"	24	AUX-01-1
1.5	51.4	30	10	20	12	M8	G 1/8"	24	AUX-1J-1
2	56.4	30	10	25	12	M8	G 1/8"	24	AUX-02-1
2.5	56.4	30	10	25	12	M8	G 1/8"	24	AUX-02-1
3	61.4	30	10	30	12	M8	G 1/8"	24	AUX-03-1
4	71.4	30	10	40	12	M8	G 1/8"	24	AUX-04-1
5	81.4	30	10	50	20	M8	G 1/8"	24	AUX-05-1
6	91.4	30	10	60	20	M8	G 1/8"	24	AUX-06-1
8	111.4	30	10	80	20	M8	G 1/8"	24	AUX-08-1
10	131.4	30	10	100	20	M8	G 1/8"	24	AUX-10-1
12	152	30	10	120	25	M8	G 1/8"	30	AUX-12-1
1.591 (Pt 5)	51.4	30	10	20	12	M8	G 1/8"	24	AUX-1J-1
3.183 (Pt 10)	61.4	30	10	30	12	M8	G 1/8"	24	AUX-03-1
4.244 (Pt 13.33)	71.4	30	10	40	12	M8	G 1/8"	24	AUX-04-1

紧固轴（直线式）



模数	L	I1	I2	b	d1	链接孔 d2	d3	sw	订购代码
1	56	30	12	15	12	M6	M10	17	AUX-01-2
1.5	61	30	12	20	12	M6	M10	17	AUX-1J-2
2	66	30	12	25	12	M6	M10	17	AUX-02-2
2.5	66	30	12	25	12	M6	M10	17	AUX-02-2
3	71	30	12	30	12	M6	M10	17	AUX-03-2
4	81	30	12	40	12	M6	M10	17	AUX-04-2
5	116	49	12	50	20	G 1/8"	M16	24	AUX-05-2
6	126	49	12	60	20	G 1/8"	M16	24	AUX-06-2
8	146	49	12	80	20	G 1/8"	M16	24	AUX-08-2
10	166	49	12	100	20	G 1/8"	M16	24	AUX-10-2
12	186.6	49	12	120	25	G 1/8"	M16	30	AUX-12-2
1.591 (Pt 5)	61	30	12	20	12	M6	M10	17	AUX-1J-2
3.183 (Pt 10)	71	30	12	30	12	M6	M10	17	AUX-03-2
4.244 (Pt 13.33)	81	30	12	40	12	M6	M10	17	AUX-04-2

分流器

■ 设备上的所有润滑点可以共用一个润滑器，搭配分流器可以让每个出油孔支援最多 4 个润滑点。

使用时须注意以下各点：

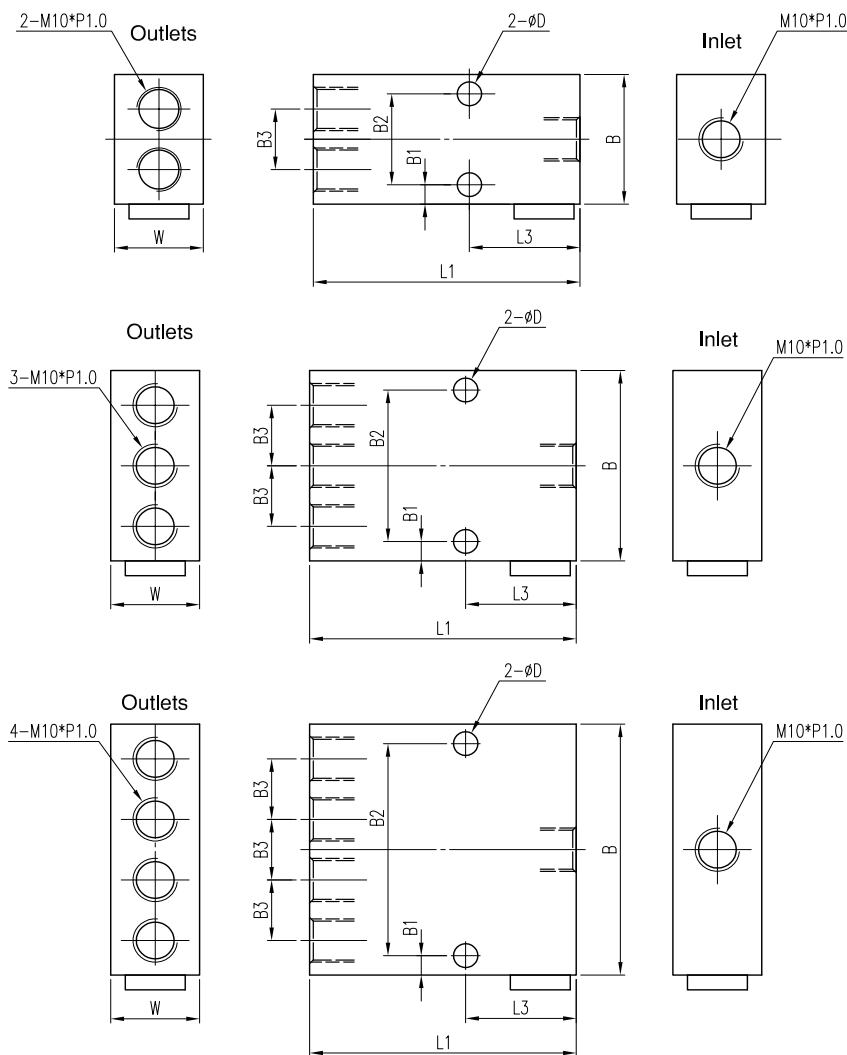
分流器时应尽可能缩短与润滑器出油孔间的距离。

润滑器出油孔只能安装一个分流器，不可串接使用。

若输入与输出端的管径不同时，输入端的管径需 \geq 输出端的管径。

每个出油口间的压力差不得超过 8 bar。

连接的 PA 软管需保持相同的截面积，长度最好相近。



入油孔 数量	出油孔 数量	L1	L3	B	B1	B2	B3	D	W	订购代码			
										铝合金		不锈钢	
										润滑脂	润滑油	润滑脂	润滑油
1	2	60	24.9	30	4.5	21	14	5.5	20	SPL-602	SPL-612	SPLS-602	SPLS-612
1	3	60	24.9	44	4.5	35	14	5.5	20	SPL-603	SPL-613	SPLS-603	SPLS-613
1	4	60	24.9	58	4.5	49	14	5.5	20	SPL-604	SPL-614	SPLS-604	SPLS-614
1	2	60	24.9	32	4.5	23	16	5.5	20	SPL-802	SPL-812	SPLS-802	SPLS-812
1	3	60	24.9	48	4.5	39	16	5.5	20	SPL-803	SPL-813	SPLS-803	SPLS-813
1	4	60	24.9	64	4.5	55	16	5.5	20	SPL-804	SPL-814	SPLS-804	SPLS-814

需根据您的需求管径选取合适的接头。管径 8 需选定 SPL (S) -8 系列。

支持的润滑脂达到 NLGI 2。

温度范围 +10° C ~ +60° C。

因为出油口的压力差可能会造成供油量不同。

接头

直线接头

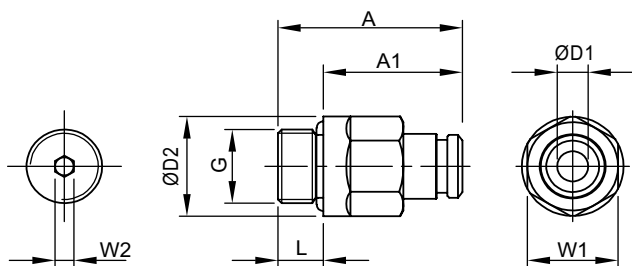


Fig A

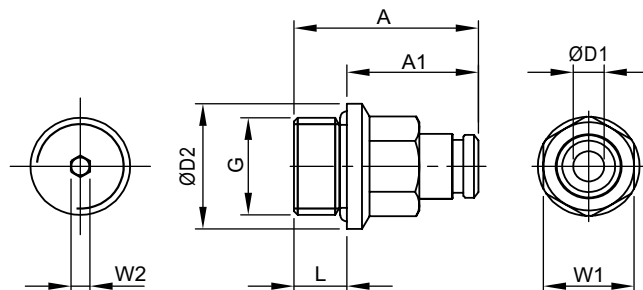


Fig B

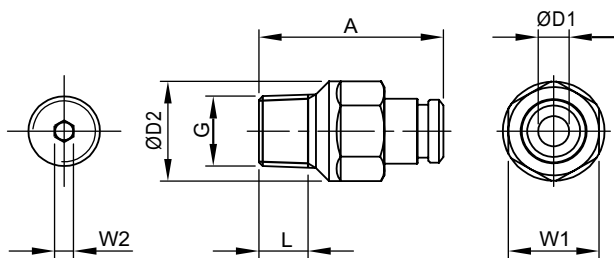


Fig C

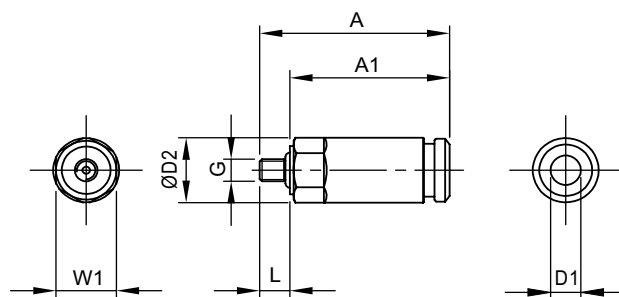


Fig D

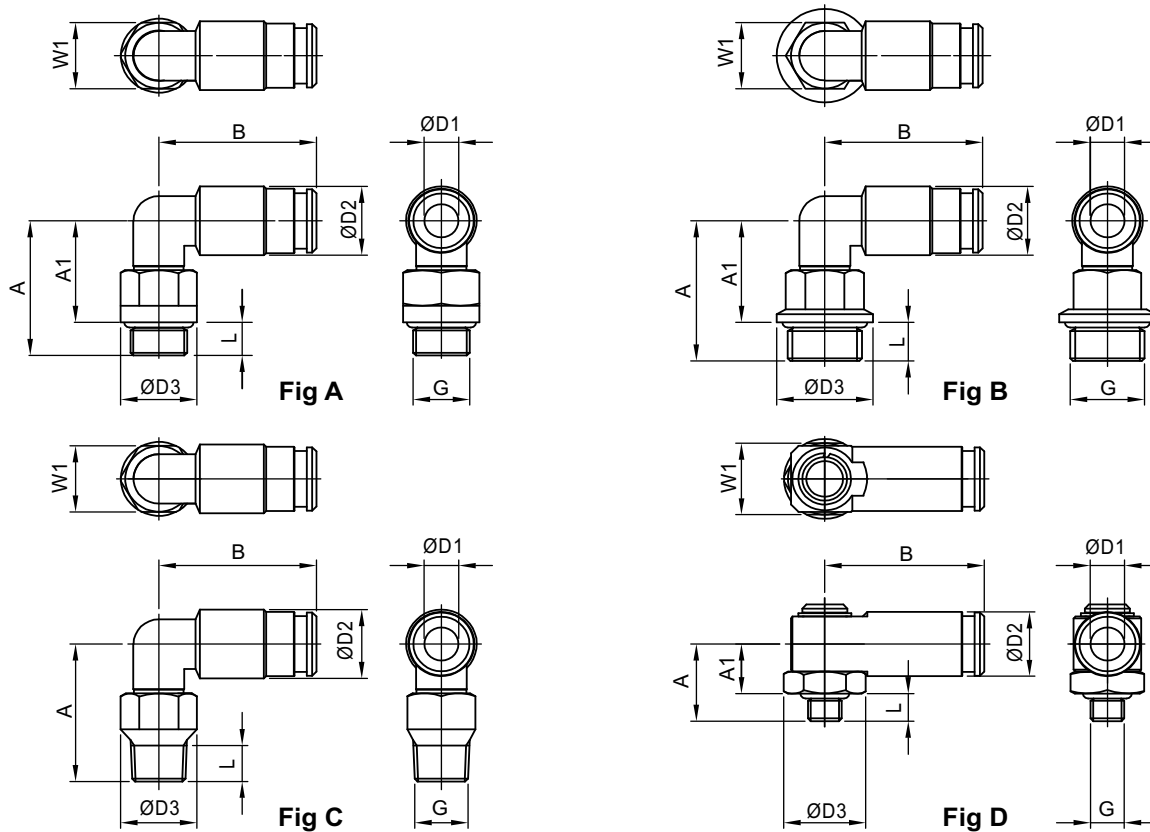
DI	D2	A	A1	G	L	W1	W2	Fig	订购代码	
									铜 (镀镍)	不锈钢
4	8.8	25.1	21.1	M3 x 0.5	4	8	-	D	TB-401 ⁽¹⁾	TBS-401
4	11.5	26.1	21.1	M5 x 0.8	5	10	-	A	TB-402 ⁽¹⁾	TBS-402
4	11.5	26.1	21.1	M6 x 0.75	5	10	2.5	A	TB-403	TBS-403
4	11.5	26.1	21.1	M6 x 1.0	5	10	2.5	A	TB-404	TBS-404
4	11.5	24.4	18.4	M8 x 1.0	6	10	2.5	A	TB-405	TBS-405
4	13.5	24.4	18.4	M10 x 1.0	6	12	2.5	A	TB-406	TBS-406
4	13.5	24.4	18.4	G 1/8"	6	12	2.5	A	TB-407	TBS-407
6	13.5	30.1	25.1	M5 x 0.8	5	12	-	A	TB-601 ⁽¹⁾	TBS-601
6	13.5	30.1	25.1	M6 x 0.75	5	12	3	A	TB-602	TBS-602
6	13.5	30.1	25.1	M6 x 1.0	5	12	3	A	TB-603	TBS-603
6	13.5	30.9	24.9	M8 x 1.0	6	12	4	A	TB-604	TBS-604
6	13.5	28.4	22.4	M10 x 1.0	6	12	4	A	TB-605	TBS-605
6	13.5	28.4	22.4	G 1/8"	6	12	4	A	TB-606	TBS-606
6	17	29.4	22.4	G 1/4"	7	12	4	B	TB-607	TBS-607
6	13.5	29.9	-	R 1/8"	6.5	12	4	C	TB-608	TBS-608
8	15.2	33.3	27.3	M10x1.0	6	14	5	A	TB-801	TBS-801
8	15.2	33.3	27.3	G 1/8"	6	14	5	A	TB-802	TBS-802
8	17	33.3	26.3	G 1/4"	7	14	5	B	TB-803	TBS-803

(1) 牙口本体材质: 碳钢 (镀镍)

工作压力: max. 80 bar

工作温度: -30° C ~ +100° C

90 度接头



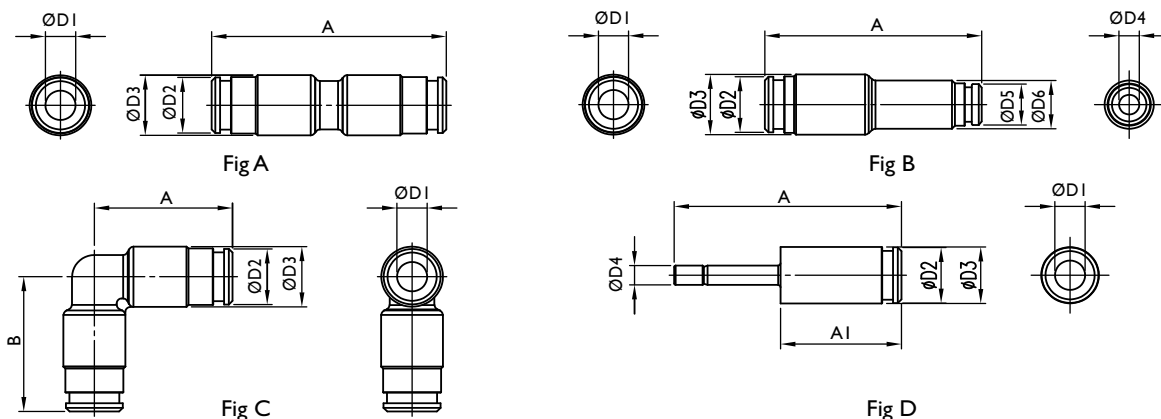
D1	D2	D3	A	A1	B	G	L	W1	Fig	订购代码	
										铜 (镀镍)	不锈钢
4	10	11.5	18.7	14.7	22.4	M3 x 0.5	4	10	A	R-TB-401 ⁽¹⁾	R-TBS-401
4	10	11.5	20.7	15.7	22.4	M5 x 0.8	5	10	A	R-TB-402 ⁽¹⁾	R-TBS-402
4	10	11.5	20.7	15.7	22.4	M6 x 0.75	5	10	A	R-TB-403	R-TBS-403
4	10	11.5	20.7	15.7	22.4	M6 x 1.0	5	10	A	R-TB-404	R-TBS-404
4	10	13.5	23.2	17.2	22.4	M8 x 1.0	6	12	A	R-TB-405	R-TBS-405
4	10	13.5	24.2	18.2	22.4	M10 x 1.0	6	12	A	R-TB-406	R-TBS-406
4	10	13.5	24.2	18.2	22.4	G 1/8"	6	12	A	R-TB-407	R-TBS-407
4	8.8	14.5	14	9	24.2	M6 x 1.0	5	13	D	R-TB-408	R-TBS-408
4	8.8	14.5	15	9	24.2	M8 x 1.0	6	13	D	R-TB-409	R-TBS-409
4	8.8	14.5	17.5	9	24.2	R 1/8"	8.5	13	D	R-TB-410	R-TBS-410
6	12.5	11.5	21	16	27.9	M5 x 0.8	5	10	A	R-TB-601 ⁽¹⁾	R-TBS-601
6	12.5	11.5	21	16	27.9	M6 x 0.75	5	10	A	R-TB-602	R-TBS-602
6	12.5	11.5	21	16	27.9	M6 x 1.0	5	10	A	R-TB-603	R-TBS-603
6	12.5	13.5	23.5	17.5	27.9	M8 x 1.0	6	12	A	R-TB-604	R-TBS-604
6	12.5	13.5	24.5	18.5	27.9	M10 x 1.0	6	12	A	R-TB-605	R-TBS-605
6	12.5	13.5	24.5	18.5	27.9	G 1/8"	6	12	A	R-TB-606	R-TBS-606
6	12.5	17	25.5	18.5	27.9	G 1/4"	7	12	B	R-TB-607	R-TBS-607
6	12.5	13.5	25	-	27.9	R 1/8"	6.5	12	C	R-TB-608	R-TBS-608
6	11.7	14.5	14	9	28.2	M6 x 1.0	5	13	D	R-TB-609	R-TBS-609
6	11.7	14.5	15	9	28.2	M8 x 1.0	6	13	D	R-TB-610	R-TBS-610
6	11.7	14.5	17.5	9	28.2	R 1/8"	8.5	13	D	R-TB-611	R-TBS-611
8	14.5	14.5	25.5	19.5	29.8	M10 x 1.0	6	13	A	R-TB-801	R-TBS-801
8	14.5	14.5	25.5	19.5	29.8	G 1/8"	6	13	A	R-TB-802	R-TBS-802
8	14.5	17	26.5	19.5	29.8	G 1/4"	7	13	B	R-TB-803	R-TBS-803

(1) 牙口本体材质: 碳钢 (镀镍)

工作压力: max. 80 bar

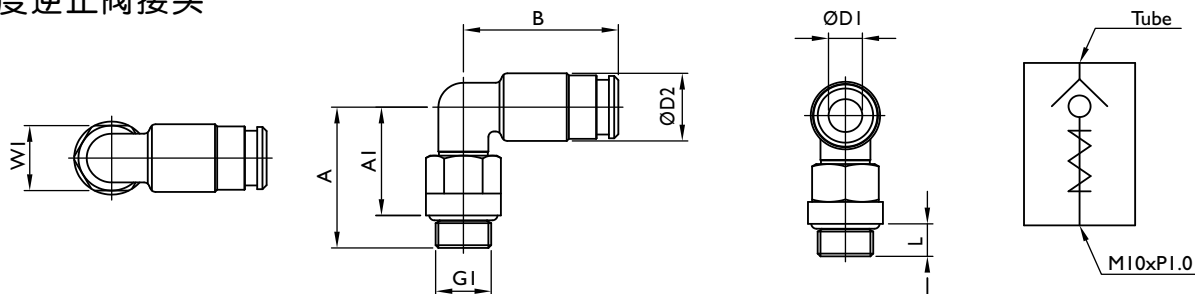
工作温度: -30° C ~ +100° C

管路接头



D1	D2	D3	D4	D5	D6	A	AI	B	Fig	订购代码	
										铜 (镀镍)	不锈钢
4	8.5	10.0	-	-	-	39.8	-	-	A	C-TB-401	C-TBS-401
4	8.5	10.0	-	-	-	22.4	-	22.4	C	C-TB-402	C-TBS-402
4	8.5	8.8	6	-	-	45.4	20.4	-	D	C-TB-403	C-TBS-403
6	11.5	12.5	-	-	-	47.8	-	-	A	C-TB-601	C-TBS-601
6	11.5	12.5	4	8.5	10	43.8	-	-	B	C-TB-602	C-TBS-602
6	11.5	12.5	-	-	-	27.9	-	27.9	C	C-TB-603	C-TBS-603
6	11.5	11.7	4	-	-	45.9	24.4	-	D	C-TB-604	C-TBS-604
8	13.5	15	6	11.5	12.5	49.2	-	-	B	C-TB-801	C-TBS-801
8	13.5	13.8	6	-	-	51.3	26.3	-	D	C-TB-802	C-TBS-802

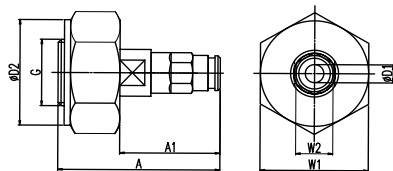
90 度逆止阀接头



D1	D2	A	AI	B	GI	L	WI	订购代码	
								铜 (镀镍)	不锈钢
4	10	24.2	18.2	22.4	M10 x 1.0	6	12	RV-TB-401	RV-TBS-401
6	12.5	26	20	27.9	M10 x 1.0	6	12	RV-TB-601	RV-TBS-601
8	14.5	27	21	29.8	M10 x 1.0	6	13	RV-TB-801	RV-TBS-801

逆止阀接主要共用：避免回流、压力锁固等。

注油接头



D1	D2	A	AI	G	W1	W2	订购代码
4	35	48.4	28.4	M22 x 2.0	35	12	TB-4-22
6	35	52.4	32.4	M22 x 2.0	35	12	TB-6-22
8	35	57.3	37.3	M22 x 2.0	35	14	TB-8-22

可提供油包或管路再装填时的转接头。

再填充使用的润滑脂若非使用本厂油脂，需特别注意动力黏度。油脂动力黏度过高，会影响润滑器的使用并缩短工作距离。

润滑脂

■ 通用润滑脂 (订购代码: G01)

NLGI 等级 2
 温度范围 $-30^{\circ}\text{C} \sim +140^{\circ}\text{C}$
 含有 PTFE 添加剂, 抗极压性与金属黏附性能良好
 适用于高荷重的开放性齿轮传动机构
 使用温度范围广, 特别是高温与高负载的环境
 动力黏度 (Kinematic Viscosity) 32 cSt / 40°C
 支持 LUG 润滑器, 预填充 400cm^3

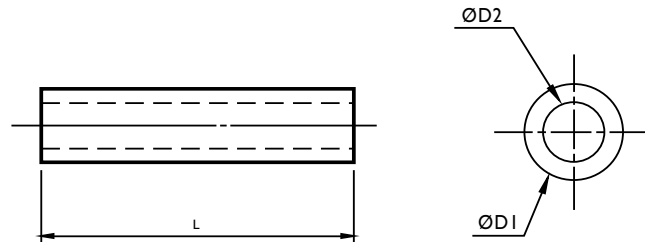
■ 食品级润滑脂 (订购代码: G02)

NLGI 等级 2
 温度范围 $-35^{\circ}\text{C} \sim +120^{\circ}\text{C}$
 拥有 NFS HI 许可
 提供更好的抗磨损性能, 延长润滑间隔
 食品级润滑剂是无毒的、无臭的、无色的、无味的
 动力黏度 (Kinematic Viscosity) 50 cSt / 40°C
 支持 LUG 润滑器, 预填充 400cm^3

■ 低温用润滑脂 (订购代码: G03)

NLGI 等级 2
 温度范围 $-50^{\circ}\text{C} \sim +120^{\circ}\text{C}$
 含有特殊添加剂, 用于抗磨损、抗氧化、抗腐蚀和极压以改善性能
 适用于高荷重的齿轮传动机构
 动力黏度 (Kinematic Viscosity) 15 cSt / 40°C
 支持 LUG 润滑器, 预填充 400cm^3

■ PA 软管



润滑脂	D1	D2	Max. Length (m)	订购代码
空管	4	2.5	200	T04
	6	4	200	T06
	8	5	100	T08
通用 (订购代码: G01)	4	2.5	10	T04-01
	6	4	10	T06-01
	8	5	10	T08-01
食品级 (订购代码: G02)	4	2.5	5	T04-02
	6	4	5	T06-02
	8	5	5	T08-02
低温 (订购代码: G03)	4	2.5	10	T04-03
	6	4	10	T06-03
	8	5	10	T08-03

软管材料: PA12, 已预填充润滑油脂
 4mm 软管工作压力 $25\text{kg}/\text{cm}^2$, 6mm 与 8mm 软管工作压力 $28\text{kg}/\text{cm}^2$ (温度 20°C)
 工作温度: $-40^{\circ}\text{C} \sim +80^{\circ}\text{C}$



APEX DYNAMICS, INC.

杭州摩森机电科技有限公司

杭州市滨江区聚园路8号创海基地D503室

电话: 0571-86622450

传真: 0571-86625450

<http://www.apexms.cn>

E-mail: info@hzmosen.com

服务热线: 0571-86622450



公司网址