



APEX DYNAMICS, INC.

**高精度
行星式减速机
AFH / AFHK 系列**



Stainless

减速机系列-AFH/AFHK

▶ 产品特性

高扭力
最佳化扭力及惯性力矩输出
高精度/低背隙
耐久高精度设计
低噪音
低温升



订购代码-AFH/AFHK

AFH090 —

003 —

SI /

马达

马达类型

轴型式

比数

减速机尺寸

减速机尺寸

AFH 060 / 075 / 100 / 140 / 180 / 210 / 240

AFHK 060 / 075 / 100 / 140 / 180 / 210 / 240

比数(1)

AFH (单节) 3 / 4 / 5 / 7 / 10

(双节) 16 / 20 / 25 / 28 / 35 / 40 / 50 / 70 / 100

AFHK (双节) 12 / 16 / 20 / 25 / 28 / 35 / 40 / 50 / 70 / 100

AFHKA (三节) 100 / 125 / 140 / 175 / 200 / 250 / 350 / 400 / 500 / 700 / 1,000

**AFHKB (三节) 48 / 64 / 84 / 100 / 125 / 140 / 175 / 200 / 250 / 280 / 350 / 400 / 500
700 / 1,000**

AFHK (四节) 1,225 / 1,400 / 1,750 / 2,000 / 2,800 / 3,500 / 5,000 / 7,000 / 10,000

AFHKC (双节) 4 / 5 / 7 / 8 / 10

轴型式 : SI = 光轴

S2 = 平键输出轴

S3 = DIN 5480输出轴

S4 = 空心输出轴

马达类型：制造商及型号

(1) 减速比($I = N_{in} / N_{out}$).



©2018台湾精锐科技股份有限公司

台湾精锐科技股份有限公司保留所有技术细节、插图以及工程图面的修改权利。

本型录之产品细节将随未来发展及必要设变进行调整。

最新产品资讯及变动，请洽询网站<http://www.apexdyna.com/>。

性能-AFH减速机

型 号		节数	减速比 ⁽¹⁾	AFH 060	AFH 075	AFH 100	AFH 140	AFH 180	AFH 210	AFH 240
额定输出力矩 T_{2N}	Nm	1	3	85	150	415	630	1,485	2,255	4,090
			4	95	195	350	600	1,290	1,960	3,715
			5	80	165	305	525	1,145	1,745	3,285
			7	60	130	250	435	980	1,495	2,525
			10	24	55	160	305	700	1,070	1,810
		2	16	95	195	360	615	1,320	2,000	3,785
			20	95	200	360	615	1,320	2,000	3,800
			25	80	165	310	535	1,165	1,770	3,330
			28	60	200	360	615	1,325	2,000	3,800
			35	70	170	310	535	1,165	1,775	3,335
			40	40	96	220	615	1,215	2,000	3,805
			50	50	120	275	535	1,170	1,775	3,340
			70	60	130	250	440	990	1,510	2,550
			100	24	55	160	295	660	1,005	1,700
急停力矩 T_{2NOT}	Nm	1,2	3~100	3 倍额定输出力矩						
最大加速力矩 T_{2B}	Nm	1,2	3~100	1.5 倍额定输出力矩						
空载力矩 ⁽²⁾	Nm	1	3~10	0.3	0.6	1.4	2.5	5	7	11
		2	16~100	0.2	0.3	0.5	1.2	1.7	3	4
背隙 ⁽³⁾	arcmin	1	3~10	≤ 2	≤ 1	≤ 1	≤ 1	≤ 1	≤ 1	≤ 1
		2	16~100	≤ 3	≤ 2	≤ 2	≤ 2	≤ 2	≤ 2	≤ 2
扭转刚性	Nm/arcmin	1,2	3~100	4.6	10	30	55	175	400	550
额定输入转速 n_{1N}	rpm	1	3~10	5,000	3,600	3,600	3,000	2,700	2,400	2,100
		2	16~100	5,000	4,600	4,600	4,000	3,700	3,400	3,100
最大输入转速 n_1	rpm	1	3~10	7,000	6,000	6,000	5,000	4,500	4,000	3,500
		2	16~100	7,000	7,000	7,000	6,000	5,500	5,000	4,500
容许径向力 F_{2r} ⁽⁴⁾	N	1,2	3~100	3,000	4,500	6,700	10,000	15,000	22,000	30,000
容许轴向力 F_{2a} ⁽⁴⁾	N	1,2	3~100	1,500	2,250	3,350	5,000	7,500	11,000	15,000
容许侧倾力矩 M_{2k} ⁽⁴⁾	Nm	1,2	3~100	160	270	550	1,050	1,740	3,350	5,420
使用寿命 ⁽⁵⁾	hr	1,2	3~100	20,000						
使用温度	°C	1,2	3~100	-10° C~ 90° C						
防护等级		1,2	3~100	IP65						
润滑		1,2	3~100	合成润滑油脂						
安装方向		1,2	3~100	任意方向						
噪音值 ⁽⁶⁾	dB(A)	1	3~10	≤ 58	≤ 59	≤ 64	≤ 65	≤ 66	≤ 66	≤ 66
		2	16~100	≤ 58	≤ 59	≤ 60	≤ 63	≤ 66	≤ 66	≤ 66
效率 η	%	1	3~10	≥ 97%						
		2	16~100	≥ 94%						

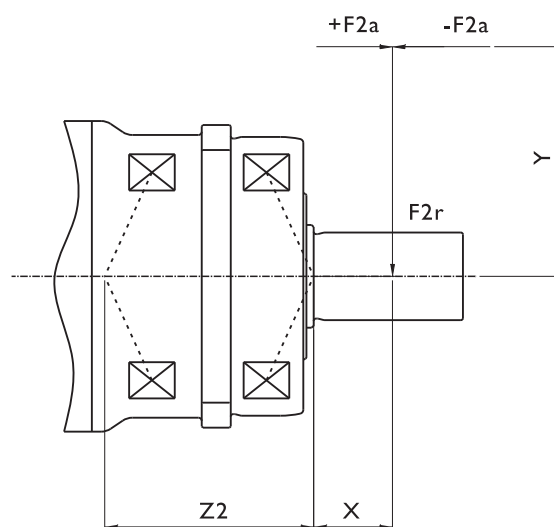
- (1) 减速比 ($i = N_{in} / N_{out}$)。
- (2) 此数据在无负载状态, 以3000转量测10比(单节)或100比(双节)减速机取得。
- (3) 背隙是由2%的额定输出扭力量测取得。
- (4) 输出转速100rpm时, 作用于输出轴中心位置。
- (5) 不建议连续运转使用。
- (6) 此数据在无负载状态, 以3000转量测10比(单节)或100比(双节)减速机取得。
当速比更低或每分钟转速更高时, 噪音等级将会高3到5分贝。

惯量-AFH减速机

型号 (C3) Ø ^(A)	号 节	AFH 060		AFH 075		AFH 100		AFH 140	
		1	2	1	2	1	2	1	2
8	kg.cm ²	-	0.1	-	-	-	-	-	-
11		0.21	0.16	-	0.17	-	-	-	-
14		0.24	0.2	0.54	0.21	-	0.42	-	-
19		0.64	-	0.79	0.6	2.51	0.66	-	1.83
24		-	-	4.06	-	4.78	3.94	6.85	4.11
28		-	-	-	-	6.15	-	8.38	5.48
32		-	-	-	-	8.03	-	10.41	7.36
35		-	-	-	-	14.72	-	15.56	14.04
38		-	-	-	-	17.38	-	20.43	16.71
42		-	-	-	-	-	-	25.44	-
48		-	-	-	-	-	-	54.66	-
55		-	-	-	-	-	-	-	-
60		-	-	-	-	-	-	-	-

型号 (C3) Ø ^(A)	号 节	AFH 180		AFH 210		AFH 240	
		1	2	1	2	1	2
8	kg.cm ²	-	-	-	-	-	-
11		-	-	-	-	-	-
14		-	-	-	-	-	-
19		-	-	-	-	-	-
24		-	4.61	-	-	-	-
28		-	6.14	-	-	-	-
32		19.5	8.17	-	10.55	-	-
35		26.71	15.54	39.6	17.75	86.48	20.8
38		29.11	18.19	42.43	20.17	86.48	23.66
42		34.35	23.20	47.65	25.4	92.61	28.88
48		64.13	52.42	77.41	55.18	122.26	58.64
55		-	-	111.26	-	156.7	92.48
60		-	-	-	-	180.17	-

(A) Ø = 减速机输入端孔径。



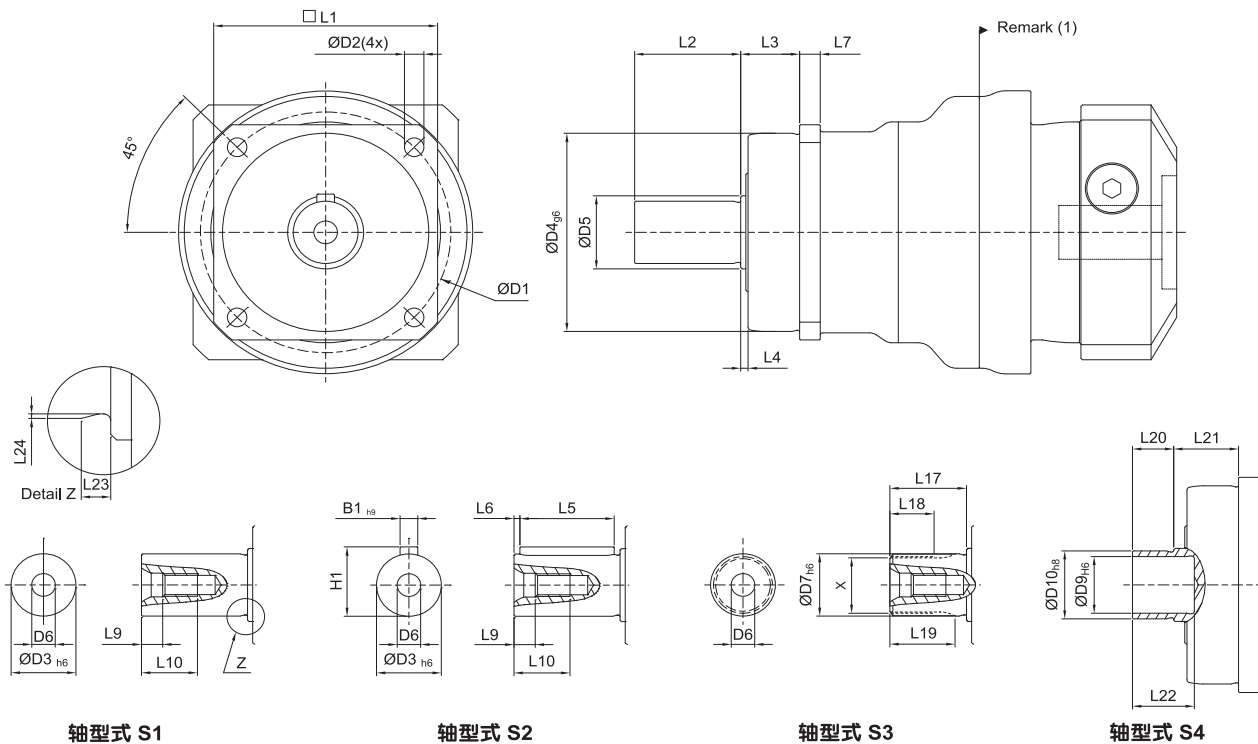
$$\text{容许侧倾力矩 } M2K = \frac{F2a * Y + F2r * (X+Z2)}{1000}$$

M2K : [Nm]
F2a, F2r : [N]
X, Y, Z2 : [mm]

AFH / AFHK	060	075	100	140	180	210	240
Z2 [mm]	41.3	50.1	58.9	72.7	93.7	98.5	112.2

输出转速100rpm时，作用于输出轴中心位置

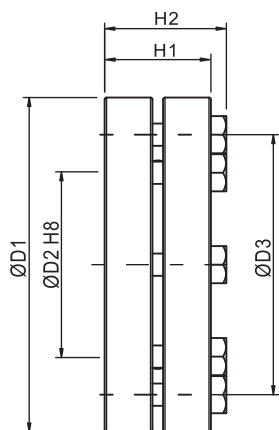
尺寸-AFH减速机



尺寸	AFH 060	AFH 075	AFH 100	AFH 140	AFH 180	AFH 210	AFH 240
D1	68	85	120	165	215	250	290
D2	5.5	7	9	11	13.5	17	17
D3	h6	16	22	32	40	55	85
D4	g6	60	70	90	130	160	200
D5	18.5	25.8	36.8	55.2	69.2	82.2	92.2
D6	M5×0.8P	M8×1.25P	M12×1.75P	M16×2P	M20×2.5P	M20×2.5P	M20×2.5P
D7	h6	16	22	32	40	55	85
D9	H6	15	20	30	40	55	-
D10	h8	18	24	36	50	68	-
L1	62	76	101	141	182	215	245
L2	28	36	58	82	82	105	130
L3	20	20	30	30	30	38	40
L4	2	2.5	3	3	3	3	3
L5	25	32	50	63	70	90	125
L6	2	2	4	5	6	7	3
L7	6	7	10	12	15	17	22
L9	4.8	7.2	10	12	15	15	15
L10	12.5	19	28	36	42	42	42
L17	26	26	26	40	41.5	52	60
L18	15	15	15	20	21.5	28	36
L19	21	22.5	23	33.5	33.5	45	53
L20	12	14	18	22	23	-	-
L21	22	22	32	33	32	-	-
L22	19	21	25	30	30	-	-
L23	2	2.5	2.5	2.5	2.5	2.5	4
L24	0.3	0.4	0.4	0.4	0.4	0.4	0.5
B1	h9	5	6	10	12	16	22
H1	18	24.5	35	43	59	79.5	90
X DIN5480	W16×0.8×30×18×6m	W22×1.25×30×16×6m	W32×1.25×30×24×6m	W40×2×30×18×6m	W55×2×30×26×6m	W70×2×30×34×6m	W80×2×30×38×6m

(I) 尺寸与马达介面有关, 详细资料请与APEX联络。

收缩圆盘



SHRINK DISC POWER LOCK

直径	公差
≤ 30	H6 / j6
$> 30 \sim 50$	H6 / h6
$> 50 \sim 80$	H6 / g6

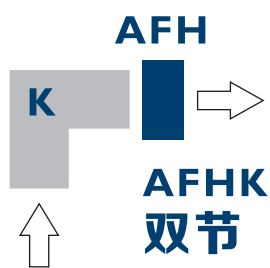
* For surface roughness $Ra \leq 3.2 \mu m$

型号 AFH / AFHK	D1	D2	D3	H1	H2	螺丝 ⁽¹⁾	TA ⁽²⁾	J	Order code
						数量 x 类型	[Nm]	[Kg.cm ²]	
060	44	18	30	15	18.5	5 x M5	4	0.4	SSD-18
075	50	24	36	19.5	23	6 x M5	4	0.8	SSD-24
100	72	36	52	23.5	27.5	5 x M6	12	3.9	SSD-36
140	90	50	70	27.5	31.5	8 x M6	12	11.2	SSD-50
180	115	68	86	30.5	34.5	10 x M6	12	30.9	SSD-68

(1) 强度10.9级, DIN931 (2) 锁紧扭力

AFHK减速机结构

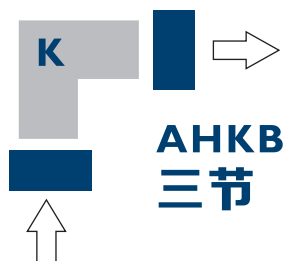
(I)



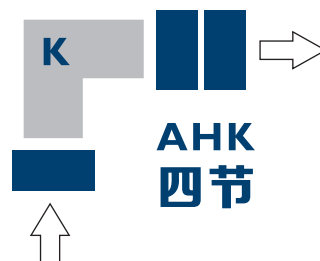
(II)



(III)



(IV)



性能-AFHK (双节) 减速机

型 号		节数	减速比 ⁽¹⁾	AFHK060	AFHK075	AFHK100	AFHK140	AFHK180	AFHK210	AFHK240
额定输出力矩 T _{2N}	Nm	2	12	95	195	360	615	1,315	1,680	3,280
			16	95	200	360	615	1,320	1,680	3,280
			20	95	200	360	615	1,320	1,775	3,335
			25	80	170	310	535	1,165	1,775	3,335
			28	92	200	360	615	1,325	1,560	3,000
			35	80	170	310	535	1,170	1,775	3,340
			40	60	160	340	615	1,325	1,440	2,400
			50	50	170	310	535	1,170	1,775	3,000
			70	60	130	250	440	990	1,510	2,550
			100	24	55	160	290	655	1,005	1,685
急停力矩 T _{2NOT}	Nm	2	12~100	2 倍额定输出力矩						
最大加速力矩 T _{2B}	Nm	2	12~100	1.5 倍额定输出力矩						
空载力矩 ⁽²⁾	Nm	2	12~100	1	1.3	2	3.1	6	13	16
背隙 ⁽³⁾	arcmin	2	12~100	≤ 3	≤ 2	≤ 2	≤ 2	≤ 2	≤ 2	≤ 2
扭转刚性	Nm/arcmin	2	12~100	4.6	10	30	55	175	300	510
额定输入转速 n _{1N}	rpm	2	12~100	3,000	3,000	2,800	2,700	2,200	2,100	2,000
最大输入转速 n _{1B}	rpm	2	12~100	6,000	6,000	6,000	4,500	4,500	4,000	3,000
容许径向力 F _r ⁽⁴⁾	N	2	12~100	3,000	4,500	6,700	10,000	15,000	22,000	30,000
容许轴向力 F _{2a} ⁽⁴⁾	N	2	12~100	1,500	2,250	3,350	5,000	7,500	11,000	15,000
容许侧倾力矩 M _{2k} ⁽⁴⁾	Nm	2	12~100	160	270	550	1,050	1,740	3,350	5,420
使用寿命 ⁽⁵⁾	hr	2	12~100	20,000						
使用温度	°C	2	12~100	-10° C ~ 90° C						
防护等级		2	12~100	IP65						
润滑		2	12~100	合成润滑油脂						
安装方向		2	12~100	任意方向						
噪音值 ⁽⁶⁾	dB(A)	2	12~100	≤ 64	≤ 66	≤ 68	≤ 68	≤ 70	≤ 70	≤ 72
效率 η	%	2	12~100	≥ 94%						

(1) 减速比 (i = N_{in} / N_{out})。

(2) 此数据在无负载状态, 以3000转量测100比(双节)减速机取得。

(3) 背隙是由2%的额定输出扭力量测取得。

(4) 输出转速100rpm时, 作用于输出轴中心位置。

(5) 不建议连续运转使用。

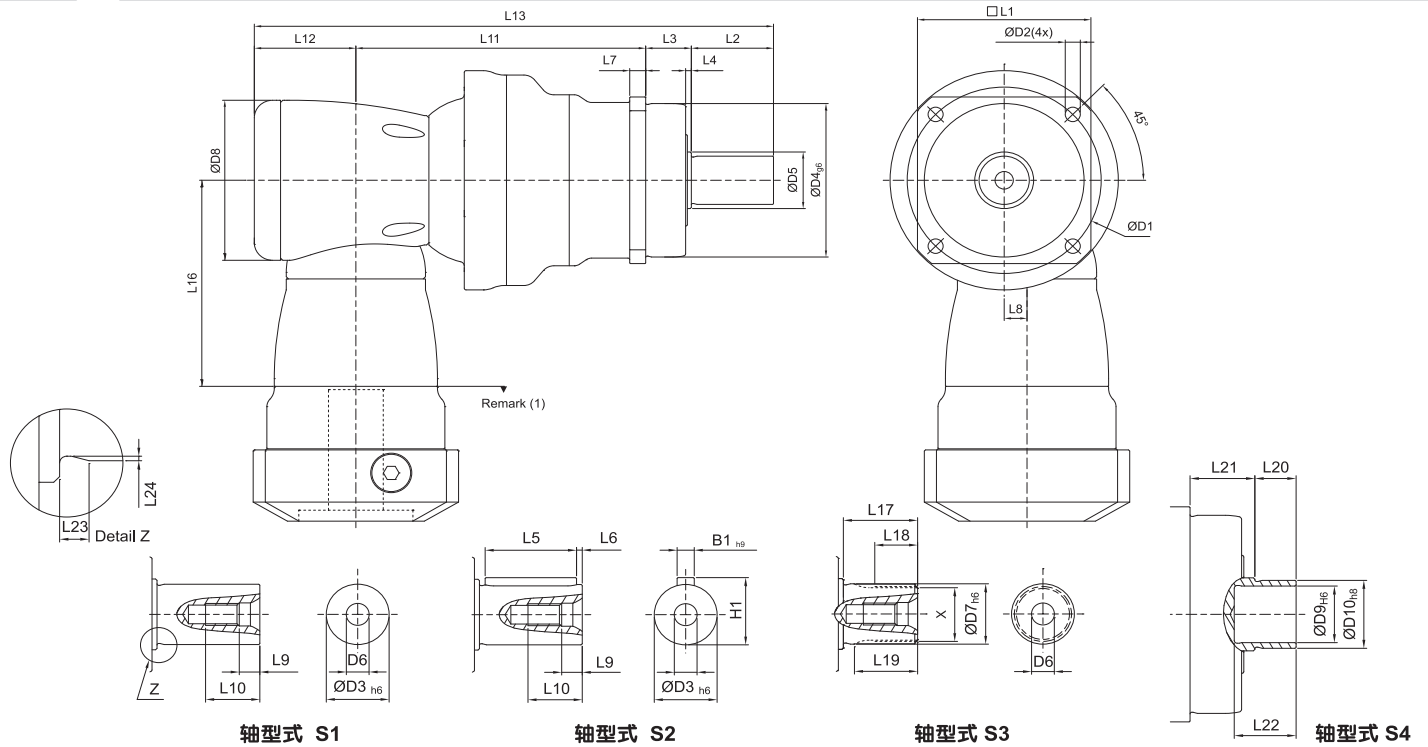
(6) 此数据在无负载状态, 以3000转量测10比(单节)或100比(双节)减速机取得, 当速比更低/或每分钟转速更高时, 噪音等级将会高3到5分贝。

惯量-AFHK (双节) 减速机

型号		AFHK060	AFHK075	AFHK100	AFHK140	AFHK180	AFHK210	AFHK240
(C3) Ø ^(A)								
8	kg.cm ²	0.1	-	-	-	-	-	-
11		0.16	0.17	-	-	-	-	-
14		0.2	0.37	0.41	-	-	-	-
19		-	0.6	1.61	1.61	-	-	-
24		-	-	3.9	4.01	5.62	-	-
28		-	-	-	5.53	5.62	-	-
32		-	-	-	7.57	8.11	8.11	-
35		-	-	-	14.95	15.32	15.32	15.68
38		-	-	-	17.58	17.72	17.72	18.52
42		-	-	-	-	22.95	22.95	23.74
48		-	-	-	-	52.74	52.74	53.49
55		-	-	-	-	-	-	87.34

(A) Ø = 减速机输入端孔径。

尺寸-AFHK (双节) 减速机 (减速比 = 12~100)



尺寸	AFHK060	AFHK075	AFHK100	AFHK140	AFHK180	AFHK210	AFHK240
D1	68	85	120	165	215	250	290
D2	5.5	7	9	11	13.5	17	17
D3 h6	16	22	32	40	55	75	85
D4 g6	60	70	90	130	160	180	200
D5	18.5	25.8	36.8	55.2	69.2	82.2	92.2
D6	M5 × 0.8P	M8 × 1.25P	M12 × 1.75P	M16 × 2P	M20 × 2.5P	M20 × 2.5P	M20 × 2.5P
D7 h6	16	22	32	40	55	75	85
D8	73	94	116	163	210	210	255
D9 H6	15	20	30	40	55	-	-
D10 h8	18	24	36	50	68	-	-
L1	62	76	101	141	182	215	245
L2	28	36	58	82	82	105	130
L3	20	20	30	30	30	38	40
L4	2	2.5	3	3	3	3	3
L5	25	32	50	63	70	90	125
L6	2	2	4	5	6	7	3
L7	6	7	10	12	15	17	22
L8	10	13	17	25	31	31	36
L9	4.8	7.2	10	12	15	15	15
L10	12.5	19	28	36	42	42	42
L11	118.5	135.5	152.5	191	248	270	336
L12	44.5	53	68.3	89	115	115	131
L13	211	244.5	308.8	392	475	528	637
L16	94	114.5	129	173.5	228	228	265.5
L17	26	26	26	40	41.5	52	60
L18	15	15	15	20	21.5	28	36
L19	21	22.5	23	33.5	33.5	45	53
L20	12	14	18	22	23	-	-
L21	22	22	32	33	32	-	-
L22	19	21	25	30	30	-	-
L23	2	2.5	2.5	2.5	2.5	2.5	4
L24	0.3	0.4	0.4	0.4	0.4	0.4	0.5
B1 h9	5	6	10	12	16	20	22
H1	18	24.5	35	43	59	79.5	90
× DIN5480	W16 × 0.8 × 30 × 18 × 6m	W22 × 1.25 × 30 × 16 × 6m	W32 × 1.25 × 30 × 24 × 6m	W40 × 2 × 30 × 18 × 6m	W55 × 2 × 30 × 26 × 6m	W70 × 2 × 30 × 34 × 6m	W80 × 2 × 30 × 38 × 6m

(I) 尺寸与马达介面有关, 详细资料请与APEX联络。

性能-AFHKA (三节) 减速机

型 号		节数	减速比 ⁽¹⁾	AFHKA 240
额定输出力矩 T_{2N}	Nm	3	100	3,800
			125	3,345
			140	3,800
			175	3,345
			200	3,800
			250	3,345
			350	3,345
			500	3,345
			700	2,555
			1,000	1,650
急停力矩 T_{2NOT}	Nm	3	100~1,000	2 倍额定输出力矩
最大加速力矩 T_{2B}	Nm	3	100~1,000	1.5 倍额定输出力矩
空载力矩 ⁽²⁾	Nm	3	100~1,000	6
背隙 ⁽³⁾	arcmin	3	100~1,000	≤ 2
扭转刚性	Nm/arcmin	3	100~1,000	510
额定输入转速 n_{IN}	rpm	3	100~1,000	2,100
最大输入转速 n_{IB}	rpm	3	100~1,000	4,000
容许径向力 F_{2r} ⁽⁴⁾	N	3	100~1,000	30,000
容许轴向力 F_{2a} ⁽⁴⁾	N	3	100~1,000	15,000
容许侧倾力矩 M_{2k} ⁽⁴⁾	Nm	3	100~1,000	5,420
使用寿命 ⁽⁵⁾	hr	3	100~1,000	20,000
使用温度	°C	3	100~1,000	-10° C ~ 90° C
防护等级		3	100~1,000	IP65
润滑		3	100~1,000	合成润滑油脂
安装方向		3	100~1,000	任意方向
噪音值 ⁽⁶⁾	dB(A)	3	100~1,000	≤ 72
效率 η	%	3	100~1,000	≥ 92%

(1) 减速比 ($i = N_{in} / N_{out}$)。

(2) 此数据在无负载状态，以3000转量测1000比（三节）减速机取得。

(3) 背隙是由2%的额定输出扭力量测取得。

(4) 输出转速100rpm时，作用于输出轴中心位置。

(5) 不建议连续运转使用。

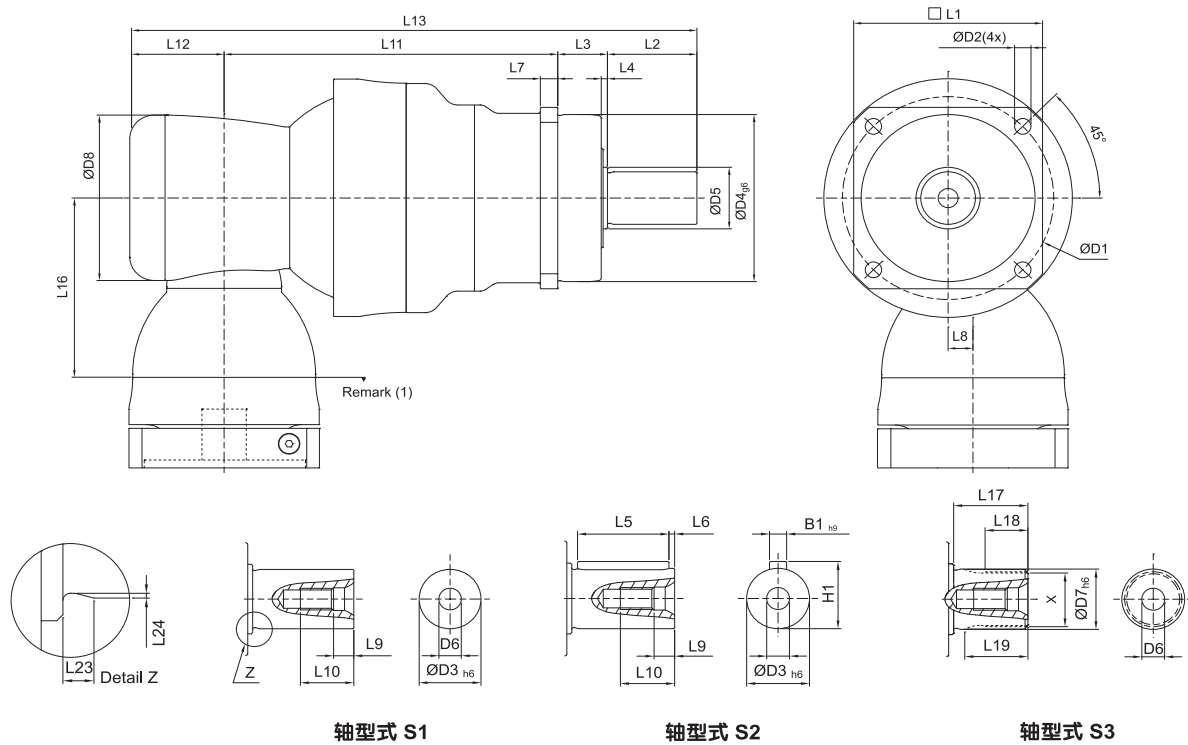
(6) 此数据在无负载状态，以3000转量测1000比（三节）减速机取得。
当速比更低或每分钟转速更高时，噪音等级将会高3到5分贝。

惯量-AFHKA (三节) 减速机

型号		AFHKA 240
(C3) Φ ^(A)	kg·cm ²	
32		8.11
35		15.32
38		17.72
42		22.95
48	52.74	

(A) Φ = 减速机输入端孔径。

尺寸-AFHKA (三节) 减速机 (减速比= 100~1,000)



轴型式 S1

轴型式 S2

轴型式 S3

尺寸	AFHKA 240
D1	290
D2	17
D3 h6	85
D4 g6	200
D5	92.2
D6	M20 × 2.5P
D7 h6	85
D8	210
L1	245
L2	130
L3	40
L4	3
L5	125
L6	3
L7	22
L8	31
L9	15
L10	42
L11	378
L12	115
L13	663
L16	228
L17	60
L18	36
L19	53
L23	4
L24	0.5
B1 h9	22
H1	90
× DIN5480	VW80 × 2 × 30 × 38 × 6m

(1) 尺寸与马达介面有关, 详细资料请与APEX联络。

性能-AFHKB (三节) 减速机

型 号		节数	减速比 ⁽¹⁾	AFHKB075	AFHKB100	AFHKB140	AFHKB180	AFHKB210	AFHKB240	
额定输出力矩 T_{2N}	Nm	3	48	-	-	-	-	-	-	3,280
			64	200	360	615	1,325	1,680	3,280	
			84	200	360	620	1,325	1,680	-	
			100	200	360	620	1,330	1,780	3,345	
			125	170	310	535	1,170	1,780	3,345	
			140	200	360	620	1,330	1,780	3,345	
			175	170	310	535	1,170	1,780	3,345	
			200	200	360	620	1,330	1,780	3,345	
			250	170	310	535	1,170	1,780	3,345	
			280	200	360	620	1,330	1,510	3,000	
			350	170	310	535	1,170	1,775	3,345	
			400	160	340	620	1,330	1,440	2,400	
			500	170	310	535	1,170	1,780	3,000	
700	130	250	440	990	1,510	2,555				
1,000	55	160	290	640	980	1,655				
急停力矩 T_{2NOT}	Nm	3	48~1,000	2 倍额定输出力矩						
最大加速力矩 T_{2B}	Nm	3	48~1,000	1.5 倍额定输出力矩						
空载力矩 ⁽²⁾	Nm	3	48~1,000	0.2	0.2	0.3	0.4	1	1.2	
背隙 ⁽³⁾	arcmin	3	48~1,000	≤ 2	≤ 2	≤ 2	≤ 2	≤ 2	≤ 2	
扭转刚性	Nm/arcmin	3	48~1,000	10	30	55	175	300	510	
额定输入转速 n_{1N}	rpm	3	48~1,000	5,500	4,600	4,600	4,000	3,700	3,400	
最大输入转速 n_{1B}	rpm	3	48~1,000	7,000	7,000	7,000	6,000	5,500	5,000	
容许径向力 $F_{r(4)}$	N	3	48~1,000	4,500	6,700	10,000	15,000	22,000	30,000	
容许轴向力 $F_{2a(4)}$	N	3	48~1,000	2,250	3,350	5,000	7,500	11,000	15,000	
容许侧倾力矩 $M_{2k(4)}$	Nm	3	48~1,000	270	550	1,050	1,740	3,350	5,420	
使用寿命 ⁽⁵⁾	hr	3	48~1,000	20,000						
使用温度	°C	3	48~1,000	-10° C ~ 90° C						
防护等级		3	48~1,000	IP65						
润滑		3	48~1,000	合成润滑油脂						
安装方向		3	48~1,000	任意方向						
噪音值 ⁽⁶⁾	dB(A)	3	48~1,000	≤ 66	≤ 68	≤ 68	≤ 70	≤ 70	≤ 72	
效率 η	%	3	48~1,000	≥ 92%						

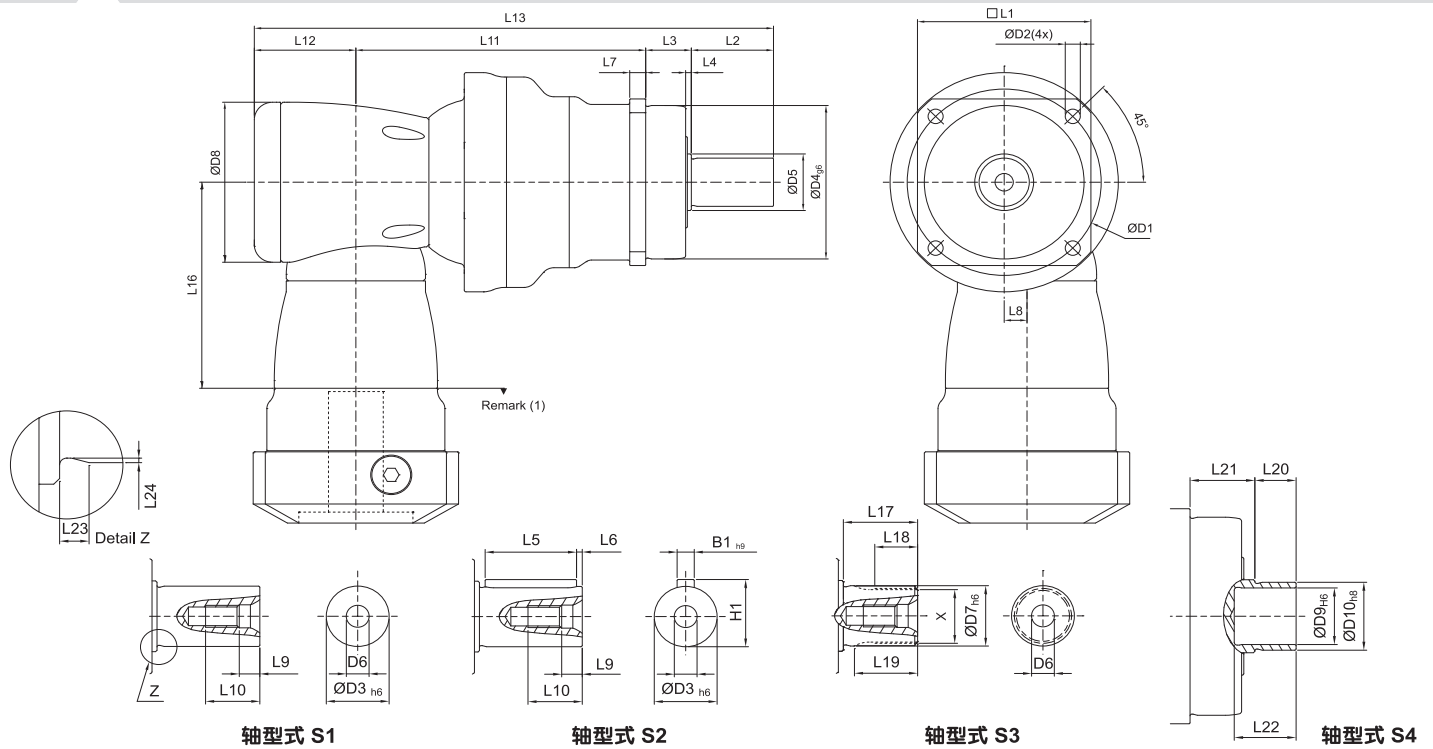
- (1) 减速比 ($i = N_{in} / N_{out}$)。
 (2) 此数据在无负载状态, 以3000转量测1000比(三节)减速机取得。
 (3) 背隙是由2%的额定输出扭力量测取得。
 (4) 输出转速100rpm时, 作用于输出轴中心位置。
 (5) 不建议连续运转使用。
 (6) 此数据在无负载状态, 以3000转量测1000比(三节)减速机取得。
 当速比更低或每分钟转速更高时, 噪音等级将会高3到5分贝。

惯量-AFHKB (三节) 减速机

型号		AFHKB075	AFHKB100	AFHKB140	AFHKB180	AFHKB210	AFHKB240
(C3) $\Phi^{(A)}$							
8	kg.cm ²	0.17	-	-	-	-	-
11		0.17	0.42	-	-	-	-
14		0.21	0.42	1.83	-	-	-
19		-	0.66	1.83	4.61	-	-
24		-	-	4.11	4.61	4.61	-
28		-	-	-	6.14	6.14	-
32		-	-	-	8.17	8.17	10.55
35		-	-	-	15.56	15.56	17.76
38		-	-	-	18.19	18.19	20.17
42		-	-	-	-	23.2	25.4
48	-	-	-	-	52.42	55.18	

(A) Φ = 减速机输入端孔径。

尺寸-AFHKB (三节) 减速机 (减速比= 48~1,000)



尺寸	AFHKB075	AFHKB100	AFHKB140	AFHKB180	AFHKB210	AFHKB240
D1	85	120	165	215	250	290
D2	7	9	11	13.5	17	17
D3 h6	22	32	40	55	75	85
D4 g6	70	90	130	160	180	200
D5	25.8	36.8	55.2	69.2	82.2	92.2
D6	M8 x 1.25P	M12 x 1.75P	M16 x 2P	M20 x 2.5P	M20 x 2.5P	M20 x 2.5P
D7 h6	22	32	40	55	75	85
D8	94	116	163	210	210	255
D9 H6	20	30	40	55	-	-
D10 h8	24	36	50	68	-	-
L1	76	101	141	182	215	245
L2	36	58	82	82	105	130
L3	20	30	30	30	38	40
L4	2.5	3	3	3	3	3
L5	32	50	63	70	90	125
L6	2	4	5	6	7	3
L7	7	10	12	15	17	22
L8	13	17	25	31	31	36
L9	7.2	10	12	15	15	15
L10	19	28	36	42	42	42
L11	135.5	152.5	191	248	270	336
L12	53	68.3	89	115	115	131
L13	244.5	308.8	392	475	528	637
L16	114.5	129	173.5	228	228	265.5
L17	26	26	40	41.5	52	60
L18	15	15	20	21.5	28	36
L19	22.5	23	33.5	33.5	45	53
L20	14	18	22	23	-	-
L21	22	32	33	32	-	-
L22	21	25	30	30	-	-
L23	2.5	2.5	2.5	2.5	2.5	4
L24	0.4	0.4	0.4	0.4	0.4	0.5
B1 h9	6	10	12	16	20	22
H1	24.5	35	43	59	79.5	90
× DIN5480	W22 x 1.25 x 30 x 16 x 6m	W32 x 1.25 x 30 x 24 x 6m	W40 x 2 x 30 x 18 x 6m	W55 x 2 x 30 x 26 x 6m	W70 x 2 x 30 x 34 x 6m	W80 x 2 x 30 x 38 x 6m

(I) 尺寸与马达介面有关, 详细资料请与APEX联络。

性能-AFHK (四节) 减速机

型 号		节数	减速比 ⁽¹⁾	AFHK240
额定输出力矩 T_{2N}	Nm	4	1,225	3,350
			1,400	3,800
			1,750	3,350
			2,000	3,800
			2,800	2,555
			3,500	3,350
			5,000	3,350
			7,000	2,625
			10,000	1,975
急停力矩 T_{2NOT}	Nm	4	1,225~10,000	2 倍额定输出力矩
最大加速力矩 T_{2B}	Nm	4	1,225~10,000	1.5 倍额定输出力矩
空载力矩 ⁽²⁾	Nm	4	1,225~10,000	0.4
背隙 ⁽³⁾	arcmin	4	1,225~10,000	≤ 2
扭转刚性	Nm/arcmin	4	1,225~10,000	510
额定输入转速 n_{IN}	rpm	4	1,225~10,000	3,700
最大输入转速 n_{IB}	rpm	4	1,225~10,000	5,500
容许径向力 F_{2r} ⁽⁴⁾	N	4	1,225~10,000	30,000
容许轴向力 F_{2a} ⁽⁴⁾	N	4	1,225~10,000	15,000
容许侧倾力矩 M_{2k} ⁽⁴⁾	Nm	4	1,225~10,000	5,420
使用寿命 ⁽⁵⁾	hr	4	1,225~10,000	20,000
使用温度	°C	4	1,225~10,000	-10° C ~ 90° C
防护等级		4	1,225~10,000	IP65
润滑		4	1,225~10,000	合成润滑油脂
安装方向		4	1,225~10,000	任意方向
噪音值 ⁽⁶⁾	dB(A)	4	1,225~10,000	≤ 72
效率 η	%	4	1,225~10,000	≥ 90%

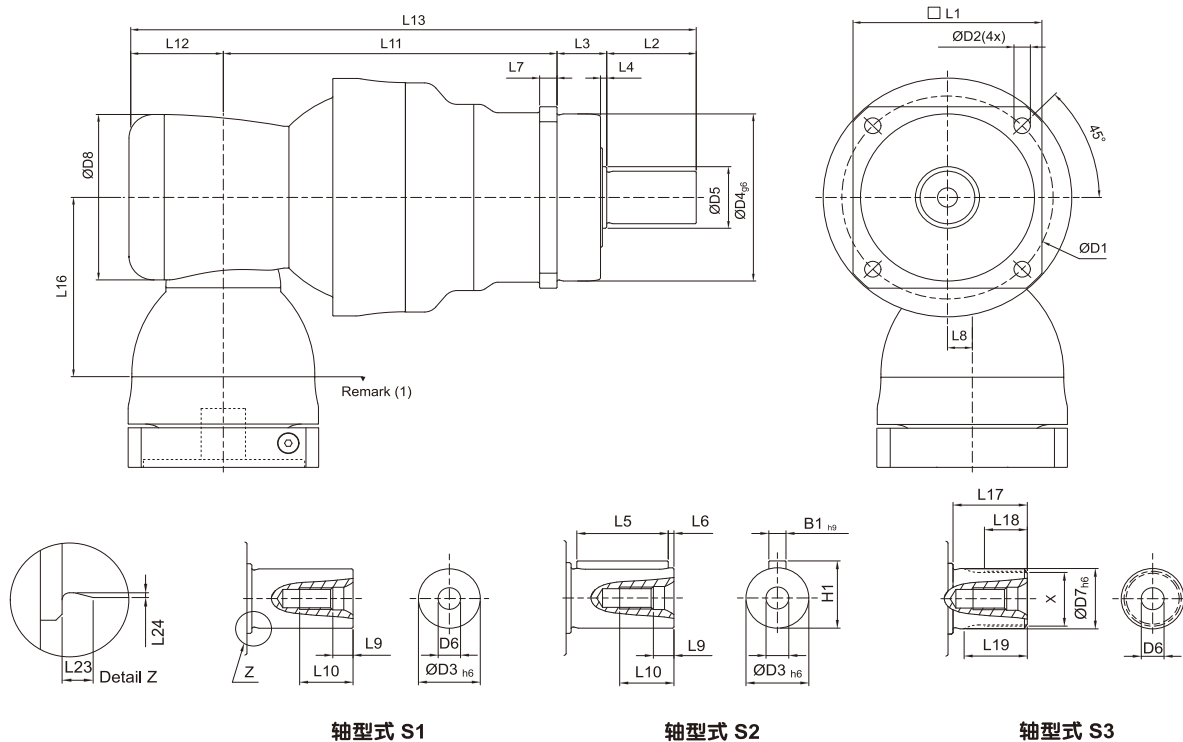
- (1) 减速比 ($i = N_{in} / N_{out}$)。
- (2) 此数据在无负载状态, 以3000转量测10000比(四节)减速机取得。
- (3) 背隙是由2%的额定输出扭力量测取得。
- (4) 输出转速100rpm时, 作用于输出轴中心位置。
- (5) 不建议连续运转使用。
- (6) 此数据在无负载状态, 以3000转量测10000比(四节)减速机取得。
当速比更低或每分钟转速更高时, 噪音等级将会高3到5分贝。

惯量-AFHK (四节) 减速机

型号		AFHK 240
(C3) $\Phi^{(A)}$		
24	kg·cm ²	4.61
28		6.14
32		8.17
35		15.56
38		18.19

(A) Φ = 减速机输入端孔径。

尺寸-AFHK (四节) 减速机 (减速比= 1,225~10,000)



轴型式 S1

轴型式 S2

轴型式 S3

尺寸	AFHK 240
D1	290
D2	17
D3 h6	85
D4 g6	200
D5	92.2
D6	M20 × 2.5P
D7 h6	85
D8	210
L1	245
L2	130
L3	40
L4	3
L5	125
L6	3
L7	22
L8	31
L9	15
L10	42
L11	378
L12	115
L13	663
L16	228
L17	60
L18	36
L19	53
L23	4
L24	0.5
B1 h9	22
H1	90
× DIN5480	W80 × 2 × 30 × 38 × 6m

(1) 尺寸与马达介面有关, 详细资料请与APEX联络。

性能-AFHKC减速机

型 号		节数	减速比 ⁽¹⁾	AFHKC060	AFHKC075	AFHKC100	AFHKC140	AFHKC180	AFHKC210	AFHKC240
额定输出力矩 T_{2N}	Nm	2	4	95	195	355	605	1,300	1,975	3,750
			5	80	165	305	525	1,150	1,755	3,305
			7	60	130	250	440	985	1,500	2,535
			8	95	195	360	610	1,315	1,995	3,785
			10	80	165	310	530	1,160	1,765	3,325
急停力矩 T_{2NOT}	Nm	2	4~10	2 倍额定输出力矩						
最大加速力矩 T_{2B}	Nm	2	4~10	1.5 倍额定输出力矩						
空载力矩 ⁽²⁾	Nm	2	4~10	2	2.5	5.8	12	25	48	95
背隙 ⁽³⁾	arcmin	2	4~10	≤ 3	≤ 2	≤ 2	≤ 2	≤ 2	≤ 2	≤ 2
扭转刚性	Nm/arcmin	2	4~10	4.6	10	30	55	175	300	510
额定输入转速 n_{1N}	rpm	2	4~10	5,000	3,600	3,000	2,300	1,800	1,500	1,100
最大输入转速 n_{1B}	rpm	2	4~10	7,000	6,000	5,500	4,500	3,500	3,000	2,200
容许径向力 F_{2r} ⁽⁴⁾	N	2	4~10	3,000	4,500	6,700	10,000	15,000	22,000	30,000
容许轴向力 F_{2a} ⁽⁴⁾	N	2	4~10	1,500	2,250	3,350	5,000	7,500	11,000	15,000
容许侧倾力矩 M_{2k} ⁽⁴⁾	Nm	2	4~10	160	270	550	1,050	1,740	3,350	5,420
使用寿命 ⁽⁵⁾	hr	2	4~10	20,000						
使用温度	°C	2	4~10	-10° C ~ 90° C						
防护等级		2	4~10	IP65						
润滑		2	4~10	合成润滑油脂						
安装方向		2	4~10	任意方向						
噪音值 ⁽⁶⁾	dB(A)	2	4~10	≤ 68	≤ 68	≤ 68	≤ 70	≤ 70	≤ 72	≤ 74
效率 η	%	2	4~10	≥ 95%						

(1) 减速比 ($i = N_{in} / N_{out}$)。

(2) 此数据在无负载状态, 以3000转量测10比(双节)减速机取得。

(3) 背隙是由2%的额定输出扭力量测取得。

(4) 输出转速100rpm时, 作用于输出轴中心位置。

(5) 不建议连续运转使用。

(6) 此数据在无负载状态, 以3000转量测10比(双节)减速机取得。

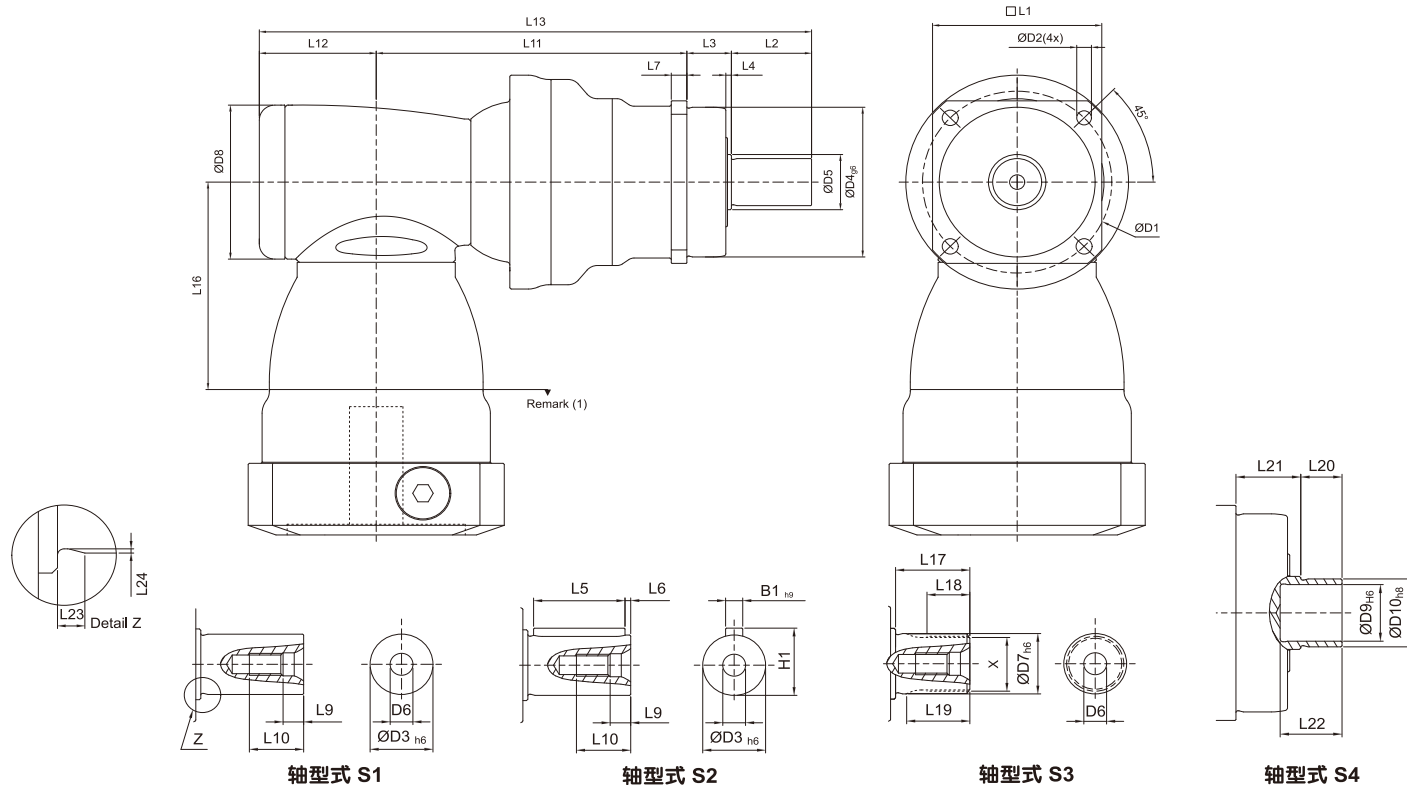
当速比更低或每分钟转速更高时, 噪音等级将会高3到5分贝。

惯量-AFHKC减速机

型号		AFHKC060	AFHKC075	AFHKC100	AFHKC140	AFHKC180	AFHKC210	AFHKC240
(C3) $\emptyset^{(A)}$								
8	kg.cm ²	0.1	-	-	-	-	-	-
11		0.16	0.41	-	-	-	-	-
14		0.20	0.41	-	-	-	-	-
19		0.58	1.61	-	-	-	-	-
24		-	3.9	4.01	5.62	-	-	-
28		-	-	5.53	5.62	-	-	-
32		-	-	7.57	8.11	8.11	-	-
35		-	-	14.95	15.32	15.32	15.68	19.37
38		-	-	17.58	17.72	17.72	18.52	19.37
42		-	-	-	22.95	22.95	23.74	25.5
48		-	-	-	52.74	52.74	53.49	55.14
55		-	-	-	-	-	87.34	89.59
60		-	-	-	-	-	-	113.06

(A) \emptyset = 减速机输入端孔径。

尺寸-AFHKC减速机 (减速比= 4~10)



轴型式 S1

轴型式 S2

轴型式 S3

轴型式 S4

尺寸	AFHKC060	AFHKC075	AFHKC100	AFHKC140	AFHKC180	AFHKC210	AFHKC240
D1	68	85	120	165	215	250	290
D2	5.5	7	9	11	13.5	17	17
D3	h6	16	22	32	40	55	85
D4	g6	60	70	90	130	180	200
D5	18.5	25.8	36.8	55.2	69.2	82.2	92.2
D6	M5 x 0.8P	M8 x 1.25P	M12 x 1.75P	M16 x 2P	M20 x 2.5P	M20 x 2.5P	M20 x 2.5P
D7	h6	16	22	32	40	55	85
D8	64	92	116	156	156	195	240
D9	H6	15	20	30	40	-	-
D10	h8	18	24	36	50	-	-
L1	62	76	101	141	182	215	245
L2	28	36	58	82	82	105	130
L3	20	20	30	30	30	38	40
L4	2	2.5	3	3	3	3	3
L5	25	32	50	63	70	90	125
L6	2	2	4	5	6	7	3
L7	6	7	10	12	15	17	22
L9	4.8	7.2	10	12	15	15	15
L10	12.5	19	28	36	42	42	42
L11	121.5	145.5	163	219	258	277.5	352
L12	46.5	61.5	76	97.5	97.5	105.5	141
L13	216	263	327	428.5	467.5	526	663
L16	81.5	113.5	147.5	196.5	196.5	229	260
L17	26	26	26	40	41.5	52	60
L18	15	15	15	20	21.5	28	36
L19	21	22.5	23	33.5	33.5	45	53
L20	12	14	18	22	23	-	-
L21	22	22	32	33	32	-	-
L22	19	21	25	30	30	-	-
L23	2	2.5	2.5	2.5	2.5	2.5	4
L24	0.3	0.4	0.4	0.4	0.4	0.4	0.5
B1	h9	5	6	10	12	16	22
H1	18	24.5	35	43	59	79.5	90
X DIN5480	W16 x 0.8 x 30 x 18 x 6m	W22 x 1.25 x 30 x 16 x 6m	W32 x 1.25 x 30 x 24 x 6m	W40 x 2 x 30 x 18 x 6m	W55 x 2 x 30 x 26 x 6m	W70 x 2 x 30 x 34 x 6m	W80 x 2 x 30 x 38 x 6m

(I) 尺寸与马达介面有关, 详细资料请与APEX联络。



APEX DYNAMICS, INC.

杭州摩森机电科技有限公司

杭州市滨江区聚园路8号创海基地D503室

电话: 0571-86622450

传真: 0571-86625450

<http://www.apexms.cn>

E-mail: info@hzmosen.com

服务热线: 0571-86622450



公司网址