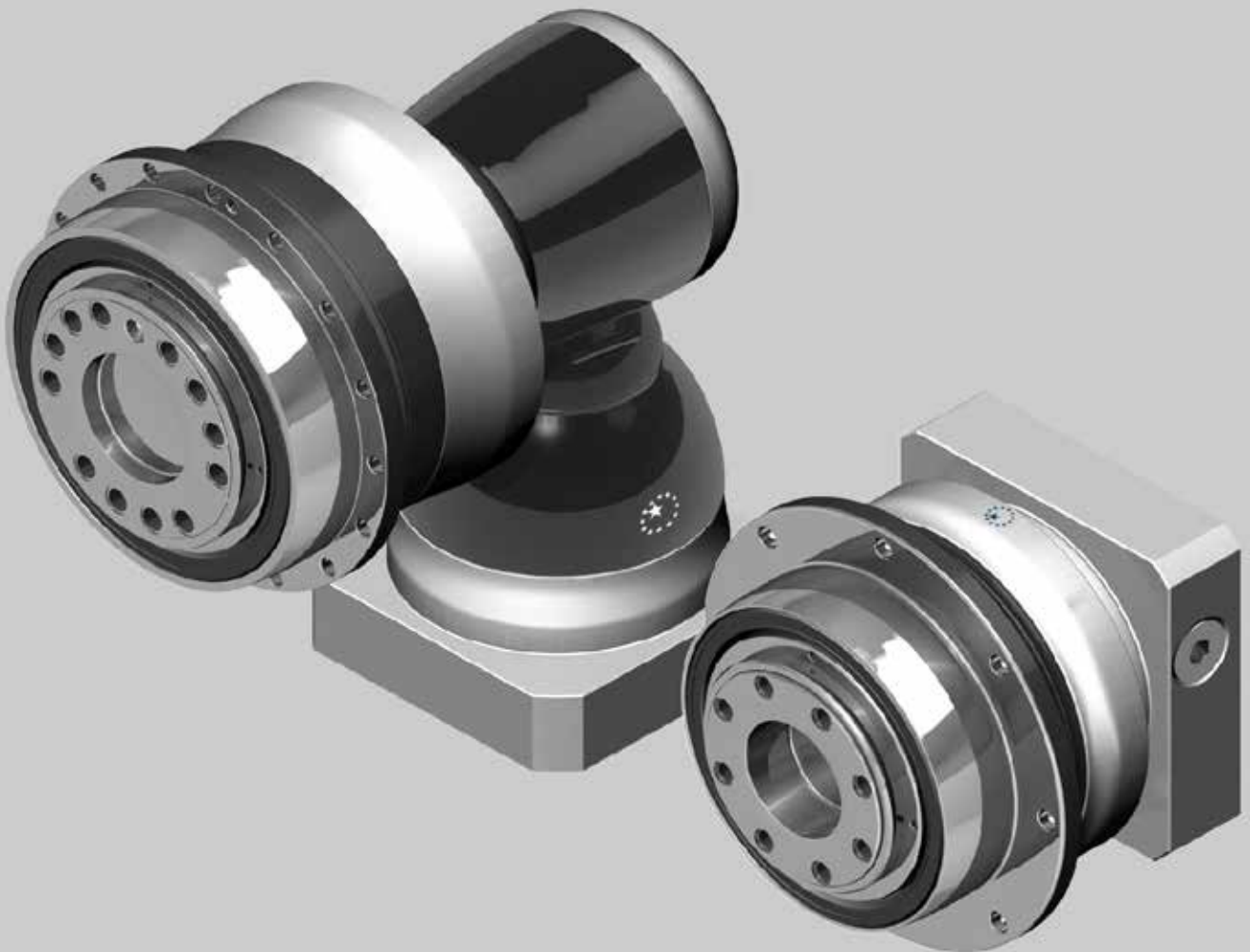




**APEX DYNAMICS, INC.**

**新一代  
行星式减速机  
AH / AHK 系列**



## 减速机系列 -AH / AHK

### ▶ 特点

高效能

低噪音

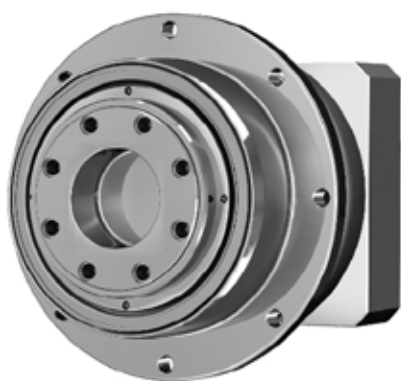
低背隙

低温升

最佳化惯性力矩及输出扭力

更耐久的保证精度

多样化安装直径



# 订购代码 - AH / AHK 减速机

<b>AH090</b>	—	<b>005<sup>(1)</sup></b>	/	<b>MOTOR</b>
<b>AHK090</b>	—	<b>005<sup>(1)</sup></b>	/	<b>MOTOR</b>
<b>AHKA285<sup>(3)</sup></b>				马达类型
<b>AHKB090<sup>(3)</sup></b>				比数
				减速机尺寸

## 减速机尺寸

**AH 064 / 090 / 110 / 140 / 200 / 255 / 285 / 355 / 450**

**AHK 064 / 090 / 110 / 140 / 200 / 255 / 285 / 355 / 450**

## 比数<sup>(2)</sup>

**AH 4 / 5 / 7 / 10**

**16 / 20 / 21 / 25 / 28 / 31 / 35 / 40 / 46 / 50 / 61 / 70 / 91 / 100**

**AHK (双节) 12 / 15 / 16 / 20 / 25 / 28 / 35 / 40 / 49 / 50 / 70 / 100**

**AHKA (三节) 100 / 125 / 140 / 175 / 200 / 250 / 350 / 500 / 700 / 1,000**

**AHKB (三节) 64 / 84 / 100 / 125 / 140 / 175 / 200 / 250 / 280 / 350 / 400 / 500 / 700 / 1,000**

**AHK (四节) 1,225 / 1,400 / 1,750 / 2,000 / 2,800 / 3,500 / 5,000 / 7,000 / 10,000**

**AHKC 4 / 5 / 7 / 8 / 10 / 21 / 31 / 46 / 61 / 91**

## 马达类型 制造商及型号

(1) 减速比 ( $i = N_{in} / N_{out}$ )。

(2) 各系列的比数请参考产品规范。

(3) 请参考第6页。



©2017 台湾精锐科技股份有限公司

台湾精锐科技股份有限公司保留所有技术细节、插图以及工程图面的修改权利，  
本型录之产品细节将随未来发展及必要设定进行调整。

最新产品资讯及变动，请洽询网站 <http://www.apexdyna.com/>。

# 性能 - AH 减速机

型 号		节 数	减速比 <sup>(1)</sup>	AH064	AH090	AH110	AH140	AH200	AH255	AH285	AH355	AH450
额定输出力矩 $T_{2N}$	Nm	1	4	95	195	350	600	1,290	-	-	-	-
			5	80	165	305	525	1,145	1,745	3,285	-	-
			7	60	130	250	435	980	1,495	2,525	-	-
			10	24	55	160	305	700	1,070	1,810	-	-
		2	16	95	195	360	615	1,320	-	-	-	-
			20	95	200	360	615	1,320	1,770	3,325	-	-
			21	80	165	310	535	1,165	1,770	3,330	5,595	10,915
			25	80	165	310	535	1,165	1,770	3,330	-	-
			28	60	200	360	615	1,325	-	-	-	-
			31	60	130	250	440	990	1,510	2,550	4,810	9,565
			35	70	170	310	535	1,165	1,775	3,335	-	-
			40	40	96	220	615	1,215	-	-	-	-
			46	24	55	160	295	660	1,005	1,700	3,400	7,125
			50	50	120	275	535	1,170	1,775	3,340	-	-
			61	60	130	250	440	990	1,510	2,550	4,820	9,585
			70	60	130	250	440	990	1,510	2,550	-	-
			91	24	55	160	295	660	1,005	1,700	3,345	7,000
100	24	55	160	295	660	1,005	1,700	-	-			
急停力矩 $T_{2NOT}$	Nm	1,2	4~100	3倍额定输出力矩								
最大加速力矩 $T_{2B}$	Nm	1,2	4~100	1.5倍额定输出力矩								
空载力矩 <sup>(3)</sup>	Nm	1	4~10	0.45	0.7	1.4	3.5	7	11	14	-	-
		2	16~100	0.2	0.3	0.6	1.3	2.2	3.5	4.5	13	21
背隙 <sup>(2)</sup>	arcmin	1	4~10	≤ 2	≤ 1	≤ 1	≤ 1	≤ 1	≤ 1	≤ 1	-	-
		2	16~100	≤ 2	≤ 1	≤ 1	≤ 1	≤ 1	≤ 1	≤ 1	≤ 1	≤ 1
扭转刚性	Nm/arcmin	1,2	4~100	8	22	60	115	395	650	1,050	2,850	5,700
额定输入转速 $n_{1N}$	rpm	1	4~10	5,000	3,600	3,600	3,000	2,700	2,400	2,100	-	-
		2	16~100	5,000	4,600	4,600	4,000	3,700	3,400	3,100	2,500	2,000
最大输入转速 $n_{1B}$	rpm	1	4~10	7,000	6,000	6,000	5,000	4,500	4,000	3,500	-	-
		2	16~100	7,000	7,000	7,000	6,000	5,500	5,000	4,500	4,000	3,500
最大轴向负载 $F_{2a}$ <sup>(4)</sup>	N	1,2	4~100	1,690	2,220	4,070	8,530	17,000	26,900	39,200	101,500	143,700
最大弯曲力矩 $M_{2k}$ <sup>(4)</sup>	Nm	1,2	4~100	120	280	480	1,310	3,530	5,920	9,230	29,100	63,300
使用寿命 <sup>(4)</sup>	hr	1,2	4~100	20,000								
使用温度	°C	1,2	4~100	-10° C ~ 90° C								
防护等级		1,2	4~100	IP65								
润滑		1,2	4~100	合成润滑油脂								
安装方向		1,2	4~100	任意方向								
噪音值 <sup>(3)</sup>	dB(A)	1	4~10	≤ 58	≤ 59	≤ 64	≤ 65	≤ 66	≤ 66	≤ 66	-	-
		2	16~100	≤ 58	≤ 59	≤ 60	≤ 63	≤ 66	≤ 66	≤ 66	≤ 68	≤ 70
效率 $\eta$	%	1	4~10	≥ 97%								
		2	16~100	≥ 94%								

(1) 减速比( $i = N_{in} / N_{out}$ )。

(2) 背隙是由2%的额定输出扭力量测取得。

(3) 此数据在无负载状态,以3,000转量测10比(单节)或100比(双节)减速机取得,当比数小于10的时候,相同测试基准噪音值将会高于标准3到5分贝。

(4) 输出转速 100rpm 时,作用于法兰面。

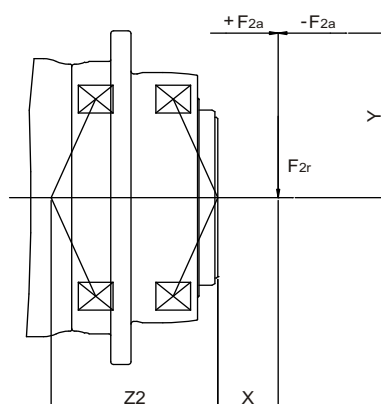
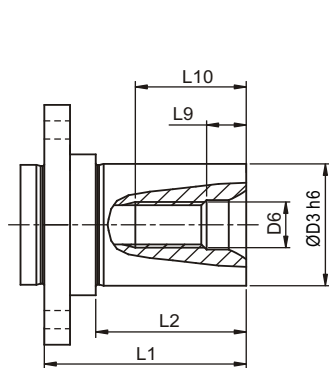
(5) 不建议连续运转应用。

# 惯量 - AH 减速机

型号	AH064		AH090		AH110		AH140		AH200		AH255		AH285		AH355	AH450
	单节	双节	单节	双节	单节	双节	单节	双节	单节	双节	单节	双节	单节	双节	双节	双节
$\varnothing^{(A)}$ (C3)	kg.cm <sup>2</sup>															
8	-	0.1	-	-	-	-	-	-	-	-	-	-	-	-	-	-
11	0.17	0.16	-	0.17	-	-	-	-	-	-	-	-	-	-	-	-
14	0.21	0.2	0.53	0.21	-	0.53	-	-	-	-	-	-	-	-	-	-
19	0.63	-	0.68	0.63	1.83	0.68	-	1.83	-	-	-	-	-	-	-	-
24	-	-	4.52	-	5.04	4.52	5.63	5.04	-	5.63	-	-	-	-	-	-
28	-	-	-	-	6.33	-	7.18	6.33	-	7.18	-	-	-	-	-	-
32	-	-	-	-	8.73	-	10.1	8.73	12.63	10.1	-	12.63	-	-	-	-
35	-	-	-	-	14.04	-	15.54	14.04	17.75	15.54	17.35	17.75	28.18	20.8	-	-
38	-	-	-	-	19.05	-	21.32	19.05	23.26	21.32	23.61	23.26	28.18	27.05	23.6	-
42	-	-	-	-	-	-	23.2	-	25.4	23.2	25.5	25.4	30.52	28.95	25.37	30.37
48	-	-	-	-	-	-	56.07	-	61.02	56.07	61.22	61.02	66.85	64.66	89.35	96.45
55	-	-	-	-	-	-	-	-	-	-	88.86	-	94.91	-	102	109.06
60	-	-	-	-	-	-	-	-	-	-	-	-	117.73	-	-	117.75

(A)  $\varnothing$  = 减速机输入端孔径。

## 法兰轴 - AH



$$M_{2K} = \frac{F_{2a} * Y + F_{2r} * (X + Z_2)}{1000}$$

$$M_{2K} : [\text{Nm}]$$

$$F_{2a}, F_{2r} : [\text{N}]$$

$$X, Y, Z_2 : [\text{mm}]$$

型号	L1	L2	D3 h6	D6	L9	L10	订购代码
AH064	33	23	16	M5	4.8	12.5	FLS-AH064-S16
			22	M8	7.2	19	FLS-AH064-S22
AH090	41	30	22	M8	7.2	19	FLS-AH090-S22
			32	M12	10	28	FLS-AH090-S32
AH110	51	38	32	M12	10	28	FLS-AH110-S32
			40	M16	12	36	FLS-AH110-S40
AH140	54	38	40	M16	12	36	FLS-AH140-S40
			55	M20	15	42	FLS-AH140-S55
AH200	73	52	55	M20	15	42	FLS-AH200-S55
			75	M20	15	42	FLS-AH200-S75
AH255	150	123	90	M24	18	50	FLS-AH255-S90

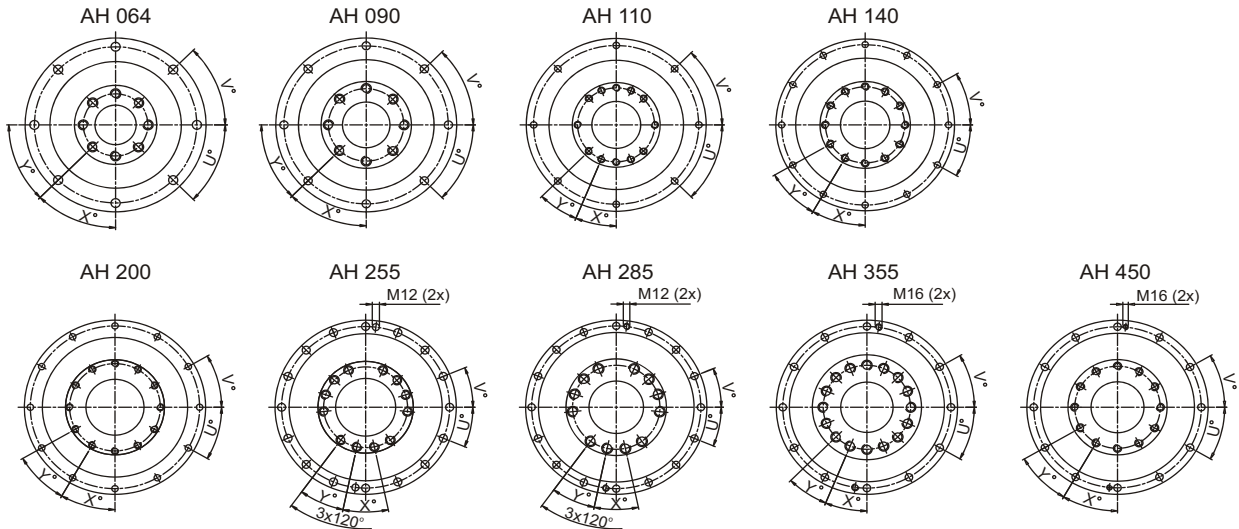
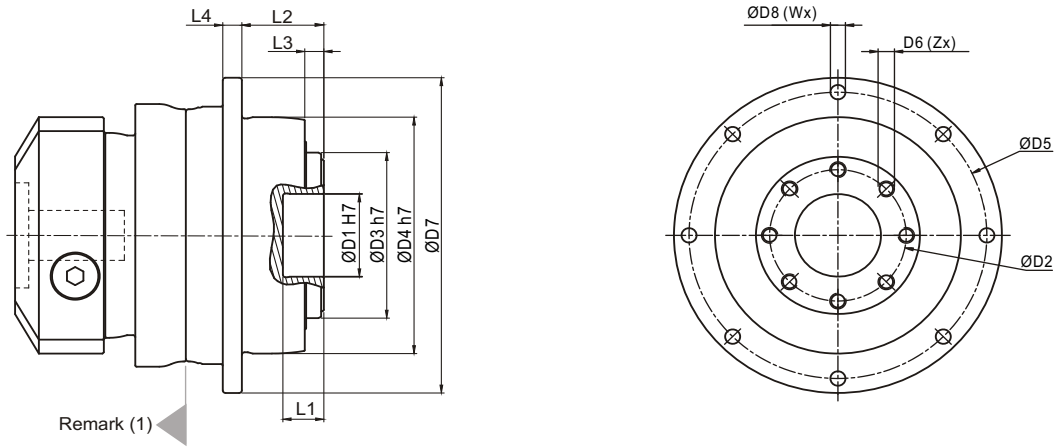
备注：上述尺寸请参考减速机法兰

## M2K

AH / AHK	064	090	110	140	200	255	285	355	450
Z2 [mm]	63.7	84.5	106.2	90	122.8	133.2	175.5	220.6	275.3

备注：应用于输出法兰中心于转速100rpm

# 尺寸 - AH 减速机

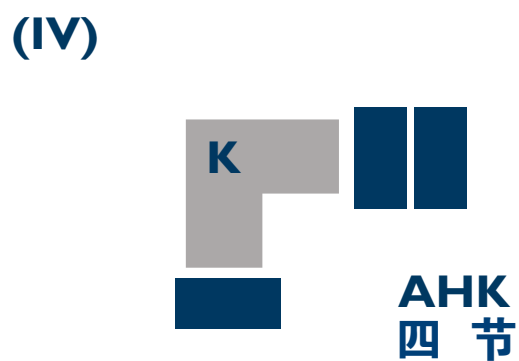
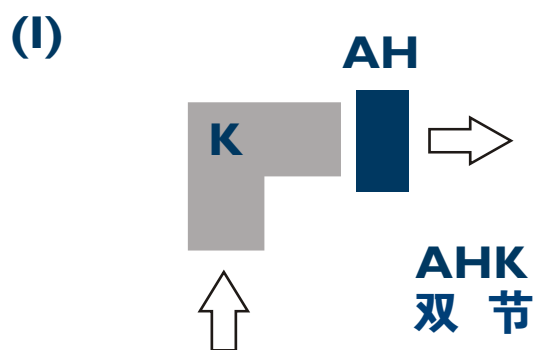


型 号	AH064	AH090	AH110	AH140	AH200	AH255	AH285	AH355	AH450
D1 H7	20	31.5	40	50	80	100	100	120	155
D2	31.5	50	63	80	125	140	160	200	250
D3 h7	40	63	80	100	160	180	200	250	315
D4 h7	64	90	110	140	200	255	285	355	450
D5	79	109	135	168	233	280	310	385	490
D6 xx Pitch x Deep	M5x0.8Px8	M6x1Px10	M6x1Px11	M8x1.25Px15	M10x1.5Px20	M16x2Px25	M20x2.5Px31	M24x3Px32	M30x3.5Px40
D7	88	120	147	180	249.5	302	332	415	530
D8	4.5	5.5	5.5	6.6	9	13.5	13.5	17.5	22
L1	8	15	15	15	16	16	16	35	24
L2	19.5	30	29	38	50	66	75	80	85
L3	4	7	7	7.5	8.5	13.5	16.5	20	20
L4	5	7	8	10	12	18	20	45	60
X in Degree	45	45	22.5	30	30	24	24	22.5	30
Y in Degree	45	45	22.5	30	30	24	24	22.5	30
Z	8	8	12	12	12	12	12	16	12
U in Degree	45	45	45	30	30	22.5	22.5	30	30
V in Degree	45	45	45	30	30	22.5	22.5	30	30
W	8	8	8	12	12	16	16	12	12

(1) 尺寸与马达介面有关，详细资料请与 APEX 联络。

# AHK 减速机

## AHK 结构



# 性能 - AHK ( 双节 ) 减速机

型 号		节 数	减速比 <sup>(1)</sup>	AHK064	AHK090	AHK110	AHK140	AHK200	AHK255	AHK285	AHK355
额定输出力矩 $T_{2N}$	Nm	2	12	95	195	360	615	1,315	-	-	-
			15	-	-	-	-	-	1,770	3,330	5,595
			16	95	200	360	615	1,320	-	-	-
			20	95	200	360	615	1,320	1,775	3,335	5,605
			25	80	170	310	535	1,165	1,775	3,335	5,610
			28	92	200	360	615	1,325	-	-	-
			35	80	170	310	535	1,170	1,775	3,340	5,615
			40	60	160	340	615	1,325	-	-	-
			49	60	130	250	440	990	1,510	2,550	4,820
			50	50	170	310	535	1,170	1,775	3,000	5,500
			70	60	130	250	440	990	1,510	2,550	4,820
100	24	55	160	290	655	1,005	1,685	3,315			
急停力矩 $T_{2NOT}$	Nm	2	12~100	2倍额定输出力矩							
最大加速力矩 $T_{2B}$	Nm	2	12~100	1.5倍额定输出力矩							
空载力矩 <sup>(3)</sup>	Nm	2	12~100	1	1.3	2	3.1	6	13	16	20
背隙 <sup>(2)</sup>	arcmin	2	12~100	≤ 3	≤ 2	≤ 2	≤ 2	≤ 2	≤ 2	≤ 2	≤ 2
扭转刚性	Nm/arcmin	2	12~100	12	27	56	112	389	642	1,275	2,500
额定输入转速 $n_{1N}$	rpm	2	12~100	3,000	3,000	2,800	2,700	2,200	2,100	2,000	1,600
最大输入转速 $n_{1B}$	rpm	2	12~100	6,000	6,000	6,000	4,500	4,500	4,000	3,000	2,500
最大轴向负载 $F_{2a}$ <sup>(4)</sup>	N	2	12~100	1,690	2,220	4,070	8,530	17,000	26,900	39,200	101,500
最大弯曲力矩 $M_{2k}$ <sup>(4)</sup>	Nm	2	12~100	120	280	480	1,310	3,530	5,920	9,230	29,100
使用寿命 <sup>(4)</sup>	hr	2	12~100	20,000							
使用温度	°C	2	12~100	-10°C ~ 90°C							
防护等级		2	12~100	IP65							
润滑		2	12~100	合成润滑油脂							
安装方向		2	12~100	任意方向							
噪音值 <sup>(3)</sup>	dB(A)	2	12~100	≤ 64	≤ 66	≤ 68	≤ 68	≤ 70	≤ 70	≤ 72	≤ 74
效率 $\eta$	%	2	12~100	≥ 94%							

(1) 减速比 ( $i = N_{in} / N_{out}$ )。

(2) 背隙是由2%的额定输出扭力量测取得。

(3) 此数据在无负载状态, 以3,000转量测10比(单节)或100比(双节)减速机取得, 当比数小于10的时候, 相同测试基准噪音值将会高于标准3到5分贝。

(4) 输出转速 100rpm 时, 作用于法兰面。

(5) 不建议连续运转应用。

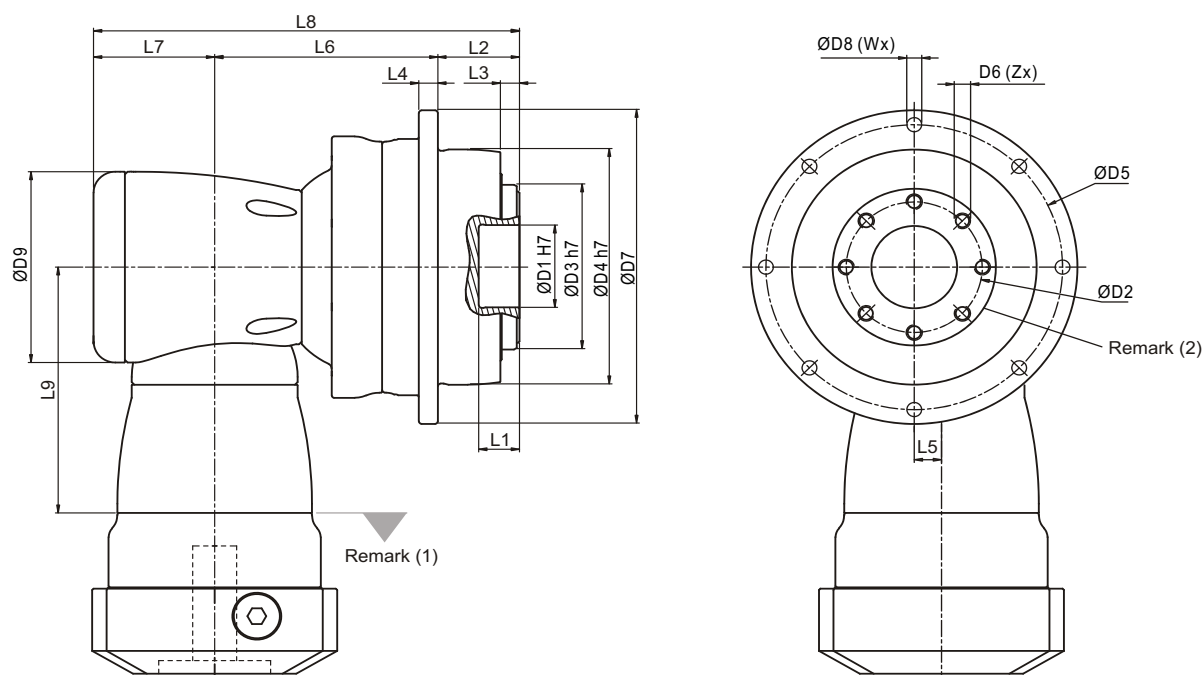
# 惯量 - AHK ( 双节 ) 减速机

型 号		AHK064	AHK090	AHK110	AHK140	AHK200	AHK255	AHK285	AHK355
输入轴 (C3) $\varnothing^{(A)}$	8	0.1	-	-	-	-	-	-	-
	11	0.17	0.18	-	-	-	-	-	-
	14	0.21	0.5	0.52	-	-	-	-	-
	19	-	0.65	1.69	1.71	-	-	-	-
	24	-	-	4.89	5.05	6.92	-	-	-
	28	-	-	-	6.55	6.98	-	-	-
	32	-	-	-	9.47	10.18	10.18	-	-
	35	-	-	-	14.91	15.21	15.21	15.68	-
	38	-	-	-	20.69	20.7	20.7	21.69	23.46
	42	-	-	-	-	22.83	22.83	23.59	25.28
	48	-	-	-	-	58.45	58.45	59.3	61.61
	55	-	-	-	-	-	-	-	89.67

(A)  $\varnothing$  = 减速机输入端孔径。



# 尺寸 - AHK ( 双节 ) 减速机 ( 减速比 $i=12\sim100$ )



尺寸	AHK064	AHK090	AHK110	AHK140	AHK200	AHK255	AHK285	AHK355
D1 H7	20	31.5	40	50	80	100	100	120
D2	31.5	50	63	80	125	140	160	200
D3 h7	40	63	80	100	160	180	200	250
D4 h7	64	90	110	140	200	255	285	355
D5	79	109	135	168	233	280	310	385
D6 x Pitch x Deep	M5x0.8Px8	M6x1Px10	M6x1Px11	M8x1.25Px15	M10x1.5Px20	M16x2Px25	M20x2.5Px31	M24x3Px32
D7	88	120	147	180	249.5	302	332	415
D8	4.5	5.5	5.5	6.6	9	13.5	13.5	17.5
D9	73	94	116	163	210	210	255	300
L1	8	15	15	15	16	16	16	35
L2	19.5	30	29	38	50	66	75	80
L3	4	7	7	7.5	8.5	13.5	16.5	20
L4	5	7	8	10	12	18	20	45
L5	10	13	17	25	31	31	36	43
L6	87	90.5	114	147.5	175	191.5	249.5	290
L7	44.5	53	68.3	89	115	115	131	165
L8	151	173.5	211.3	274.5	340	372.5	455.5	535
L9	94	114.5	129	173.5	228	228	265.5	294.5
X in Degree	45	45	22.5	30	30	24	24	22.5
Y in Degree	45	45	22.5	30	30	24	24	22.5
Z	8	8	12	12	12	12	12	16
U in Degree	45	45	45	30	30	22.5	22.5	30
V in Degree	45	45	45	30	30	22.5	22.5	30
W	8	8	8	12	12	16	16	12

(1) 尺寸与马达介面有关，详细资料请与 APEX 联络。

(2) 法兰介面请参考 AH 系列 ( 页面 5 )。

# 性能 - AHKA ( 三节 ) 减速机

型 号		节 数	减速比 <sup>(1)</sup>	AHKA285	AHKA355	AHKA450
额定输出力矩 $T_{2N}$	Nm	3	100	3,345	5,620	10,965
			125	3,345	5,625	10,970
			140	3,345	5,625	10,970
			175	3,345	5,625	10,970
			200	3,345	5,625	10,975
			250	3,345	5,625	10,975
			350	3,345	5,630	10,975
			500	3,345	5,350	9,050
			700	2,555	4,825	9,600
			1,000	1,650	3,250	6,785
急停力矩 $T_{2NOT}$	Nm	3	100~1,000	2倍额定输出力矩		
最大加速力矩 $T_{2B}$	Nm	3	100~1,000	1.5倍额定输出力矩		
空载力矩 <sup>(3)</sup>	Nm	3	100~1,000	6	6	13
背隙 <sup>(2)</sup>	arcmin	3	100~1,000	≤ 2	≤ 2	≤ 2
扭转刚性	Nm/arcmin	3	100~1,000	1,275	2,500	5,100
额定输入转速 $n_{1N}$	rpm	3	100~1,000	2,100	2,100	2,000
最大输入转速 $n_{1B}$	rpm	3	100~1,000	4,000	4,000	3,000
最大轴向负载 $F_{2a}$ <sup>(4)</sup>	N	3	100~1,000	39,200	101,500	143,700
最大弯曲力矩 $M_{2k}$ <sup>(4)</sup>	Nm	3	100~1,000	9,230	29,100	63,300
使用寿命 <sup>(4)</sup>	hr	3	100~1,000	20,000		
使用温度	°C	3	100~1,000	-10° C ~ 90° C		
防护等级		3	100~1,000	IP65		
润滑		3	100~1,000	合成润滑油脂		
安装方向		3	100~1,000	任意方向		
噪音值 <sup>(3)</sup>	dB(A)	3	100~1,000	≤ 72	≤ 74	≤ 76
效率 $\eta$	%	3	100~1,000	≥ 92%		

(1) 减速比 ( $i = N_{in} / N_{out}$ )。

(2) 背隙是由2%的额定输出扭力量测取得。

(3) 此数据在无负载状态,以3,000转量测10比(单节)或100比(双节)减速机取得,当比数小于10的时候,相同测试基准噪音值将会高于标准3到5分贝。

(4) 输出转速 100rpm 时,作用于法兰面。

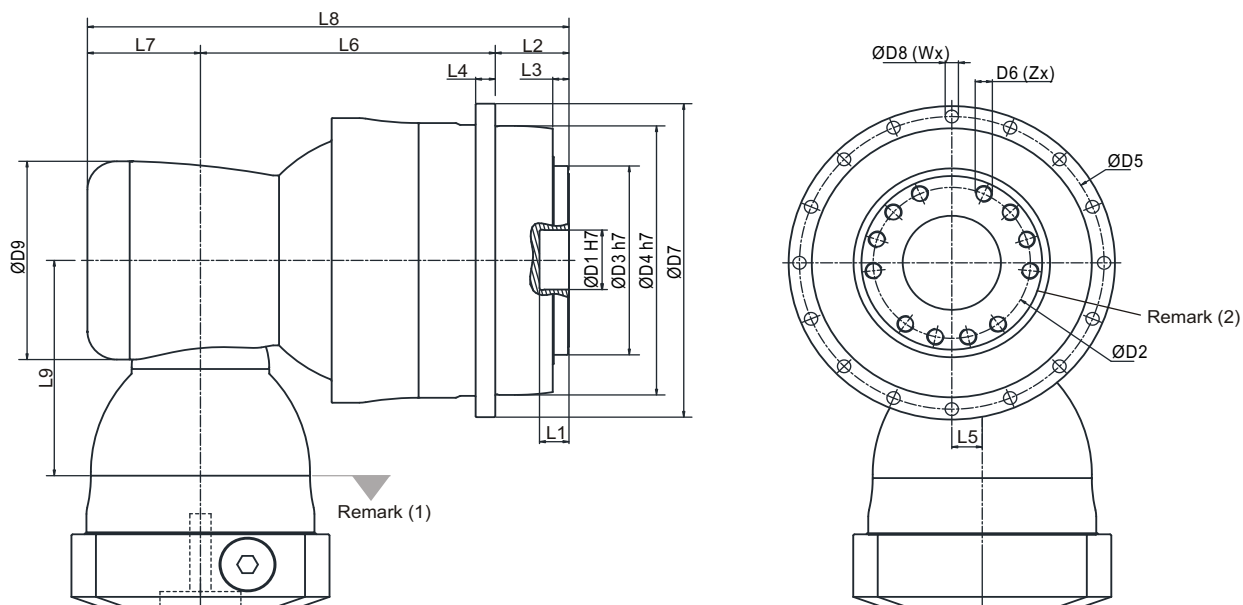
(5) 不建议连续运转应用。

# 惯量 - AHKA ( 三节 ) 减速机

型 号	AHKA285	AHKA355	AHKA450
输入轴 (C3) $\varnothing^{(A)}$			
32	10.18	10.18	-
35	15.21	15.21	15.68
38	20.7	20.7	21.69
42	22.83	22.83	23.59
48	58.45	58.45	59.3
55	-	-	86.95

(A)  $\varnothing$  = 减速机输入端孔径。

# 尺寸 - AHKA (三节) 减速机 (减速比 $i = 100 \sim 1,000$ )



尺寸	AHKA285	AHKA355	AHKA450
D1 H7	100	120	155
D2	160	200	250
D3 h7	200	250	315
D4 h7	285	355	450
D5	310	385	490
D6 x Pitch x Deep	M20x2.5Px31	M24x3Px32	M30x3.5Px40
D7	332	415	530
D8	13.5	17.5	22
D9	210	210	255
L1	16	35	24
L2	75	80	85
L3	16.5	20	20
L4	20	45	60
L5	31	31	36
L6	300	332	447.5
L7	115	115	131
L8	490	527	663.5
L9	228	228	265.5
X in Degree	24	22.5	30
Y in Degree	24	22.5	30
Z	12	16	12
U in Degree	22.5	30	30
V in Degree	22.5	30	30
W	16	12	12

(1) 尺寸与马达介面有关，详细资料请与 APEX 联络。

(2) 法兰介面请参考 AH 系列 ( 页面 5)。

# 性能 - AHKB (三节) 减速机

型 号		节 数	减速比 <sup>(1)</sup>	AHKB090	AHKB110	AHKB140	AHKB200	AHKB255	AHKB285	AHKB355
额定输出力矩 $T_{2N}$	Nm	3	64	200	360	615	1,325	-	-	-
			84	200	360	620	1,325	-	-	-
			100	200	360	620	1,330	1,780	3,345	5,620
			125	170	310	535	1,170	1,780	3,345	5,625
			140	200	360	620	1,330	1,780	3,345	5,625
			175	170	310	535	1,170	1,780	3,345	5,625
			200	200	360	620	1,330	1,780	3,345	5,625
			250	170	310	535	1,170	1,780	3,345	5,625
			280	200	360	620	1,330	1,510	-	-
			350	170	310	535	1,170	1,775	3,345	5,630
			400	160	340	620	1,330	-	-	-
			500	170	310	535	1,170	1,780	3,000	5,500
700	130	250	440	990	1,510	2,555	4,825			
1,000	55	160	290	640	980	1,655	3,250			
急停力矩 $T_{2NOT}$	Nm	3	64~1,000	2倍额定输出力矩						
最大加速力矩 $T_{2B}$	Nm	3	64~1,000	1.5倍额定输出力矩						
空载力矩 <sup>(3)</sup>	Nm	3	64~1,000	0.2	0.2	0.3	0.4	1	1.2	1.5
背隙 <sup>(2)</sup>	arcmin	3	64~1,000	≤ 2	≤ 2	≤ 2	≤ 2	≤ 2	≤ 2	≤ 2
扭转刚性	Nm/arcmin	3	64~1,000	27	56	112	389	642	1,275	2,500
额定输入转速 $n_{1N}$	rpm	3	64~1,000	5,500	4,600	4,600	4,000	3,700	3,400	3,100
最大输入转速 $n_{1B}$	rpm	3	64~1,000	7,000	7,000	7,000	6,000	5,500	5,000	4,500
最大轴向负载 $F_{2a}$ <sup>(4)</sup>	N	3	64~1,000	2,220	4,070	8,530	17,000	26,900	39,200	101,500
最大弯曲力矩 $M_{2k}$ <sup>(4)</sup>	Nm	3	64~1,000	280	480	1,310	3,530	5,920	9,230	29,100
使用寿命 <sup>(4)</sup>	hr	3	64~1,000	20,000						
使用温度	°C	3	64~1,000	-10° C ~ 90° C						
防护等级		3	64~1,000	IP65						
润滑		3	64~1,000	合成润滑油脂						
安装方向		3	64~1,000	任意方向						
噪音值 <sup>(3)</sup>	dB(A)	3	64~1,000	≤ 66	≤ 68	≤ 68	≤ 70	≤ 70	≤ 72	≤ 74
效率 $\eta$	%	3	64~1,000	≥ 92%						

(1) 减速比( $i = N_{in} / N_{out}$ )。

(2) 背隙是由2%的额定输出扭力量测取得。

(3) 此数据在无负载状态,以3,000转量测10比(单节)或100比(双节)减速机取得,当比数小于10的时候,相同测试基准噪音值将会高于标准3到5分贝。

(4) 输出转速 100rpm 时,作用于法兰面。

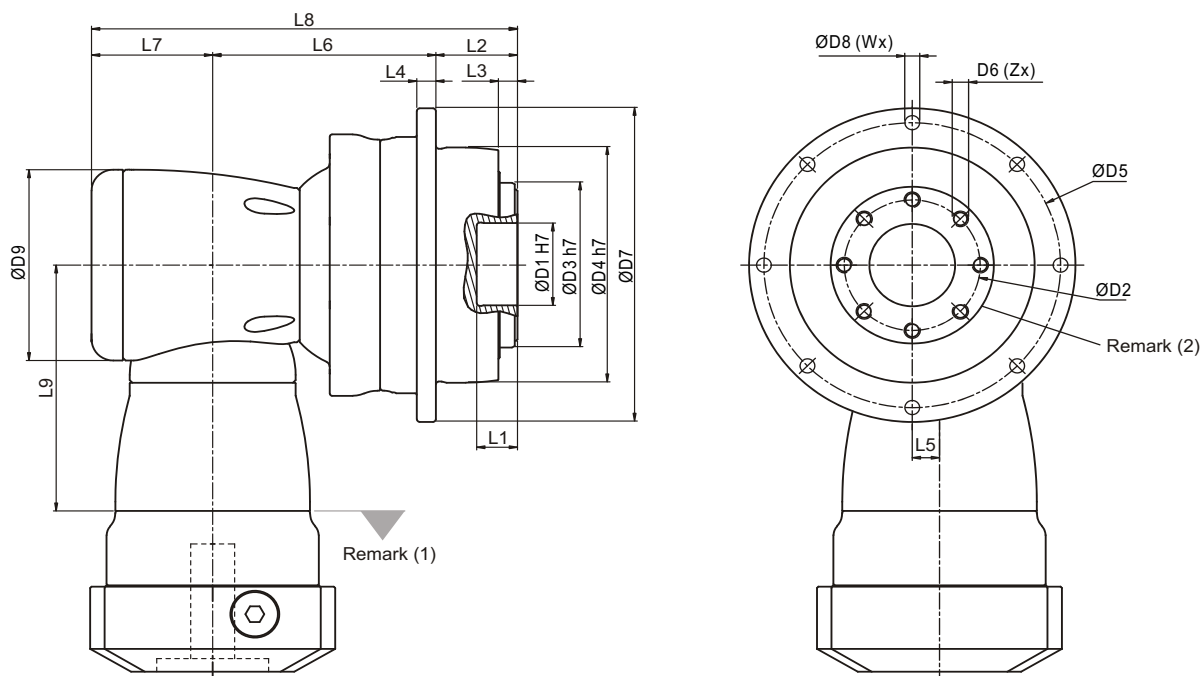
(5) 不建议连续运转应用。

# 惯量 - AHKB (三节) 减速机

型 号		AHKB090	AHKB110	AHKB140	AHKB200	AHKB255	AHKB285	AHKB355
输入轴 (C3) $\varnothing^{(A)}$	8	0.17	-	-	-	-	-	-
	11	0.17	0.52	-	-	-	-	-
	14	0.21	0.53	1.83	-	-	-	-
	19	-	0.68	1.83	5.6	-	-	-
	24	-	-	5.04	5.63	5.63	-	-
	28	-	-	-	7.18	7.18	-	-
	32	-	-	-	10.1	10.1	12.63	-
	35	-	-	-	15.54	15.54	17.75	17.35
	38	-	-	-	21.32	21.32	23.26	23.61
	42	-	-	-	-	23.2	25.4	25.5
	48	-	-	-	-	56.07	61.02	61.22

(A)  $\varnothing$  = 减速机输入端孔径。

# 尺寸 - AHKB (三节) 减速机 (减速比 $i=64\sim 1,000$ )



尺寸	AHKB090	AHKB110	AHKB140	AHKB200	AHKB255	AHKB285	AHKB355
D1 H7	31.5	40	50	80	100	100	120
D2	50	63	80	125	140	160	200
D3 h7	63	80	100	160	180	200	250
D4 h7	90	110	140	200	255	285	355
D5	109	135	168	233	280	310	385
D6 x Pitch x Deep	M6x1Px10	M6x1Px11	M8x1.25Px15	M10x1.5Px20	M16x2Px25	M20x2.5Px31	M24x3Px32
D7	120	147	180	249.5	302	332	415
D8	5.5	5.5	6.6	9	13.5	13.5	17.5
D9	94	116	163	210	210	255	300
L1	15	15	15	16	16	16	35
L2	30	29	38	50	66	75	80
L3	7	7	7.5	8.5	13.5	16.5	20
L4	7	8	10	12	18	20	45
L5	13	17	25	31	31	36	43
L6	90.5	114	147.5	175	191.5	249.5	290
L7	53	68.3	89	115	115	131	165
L8	173.5	211.3	274.5	340	372.5	455.5	535
L9	114.5	129	173.5	228	228	265.5	294.5
X in Degree	45	45	22.5	30	24	24	22.5
Y in Degree	45	45	22.5	30	24	24	22.5
Z	8	12	12	12	12	12	16
U in Degree	45	45	45	30	22.5	22.5	30
V in Degree	45	45	45	30	22.5	22.5	30
W	8	8	8	12	16	16	12

(1) 尺寸与马达介面有关，详细资料请与 APEX 联络。

(2) 法兰介面请参考 AH 系列 (页面 5)。

# 性能 - AHK (四节) 减速机

型 号	节 数	减速比 <sup>(1)</sup>	AHK285	AHK355	AHK450	
额定输出力矩 $T_{2N}$	Nm	4	1,225	3,350	5,630	10,980
			1,400	3,350	5,630	10,980
			1,750	3,350	5,630	10,980
			2,000	3,350	5,630	10,980
			2,800	2,555	4,825	9,600
			3,500	3,350	5,630	10,980
			5,000	3,350	5,350	9,050
			7,000	2,625	4,960	10,115
		10,000	1,975	3,870	8,325	
急停力矩 $T_{2NOT}$	Nm	4	1,225~10,000	2倍额定输出力矩		
最大加速力矩 $T_{2B}$	Nm	4	1,225~10,000	1.5倍额定输出力矩		
空载力矩 <sup>(3)</sup>	Nm	4	1,225~10,000	0.4	0.4	1
背隙 <sup>(2)</sup>	arcmin	4	1,225~10,000	≤ 2	≤ 2	≤ 2
扭转刚性	Nm/arcmin	4	1,225~10,000	1,275	2,500	5,100
额定输入转速 $n_{1N}$	rpm	4	1,225~10,000	3,700	3,700	3,400
最大输入转速 $n_{1B}$	rpm	4	1,225~10,000	5,500	5,500	5,000
最大轴向负载 $F_{2a}$ <sup>(4)</sup>	N	4	1,225~10,000	39,200	101,500	143,700
最大弯曲力矩 $M_{2k}$ <sup>(4)</sup>	Nm	4	1,225~10,000	9,230	29,100	63,300
使用寿命 <sup>(4)</sup>	hr	4	1,225~10,000	20,000		
使用温度	°C	4	1,225~10,000	-10°C~90°C		
防护等级		4	1,225~10,000	IP65		
润滑		4	1,225~10,000	合成润滑油脂		
安装方向		4	1,225~10,000	任意方向		
噪音值 <sup>(3)</sup>	dB(A)	4	1,225~10,000	≤ 72	≤ 74	≤ 76
效率 $\eta$	%	4	1,225~10,000	≥ 90%		

(1) 减速比( $i = N_{in} / N_{out}$ )。

(2) 背隙是由2%的额定输出扭力量测取得。

(3) 此数据在无负载状态,以3,000转量测10比(单节)或100比(双节)减速机取得,当比数小于10的时候,相同测试基准噪音值将会高于标准3到5分贝。

(4) 输出转速 100rpm 时,作用于法兰面。

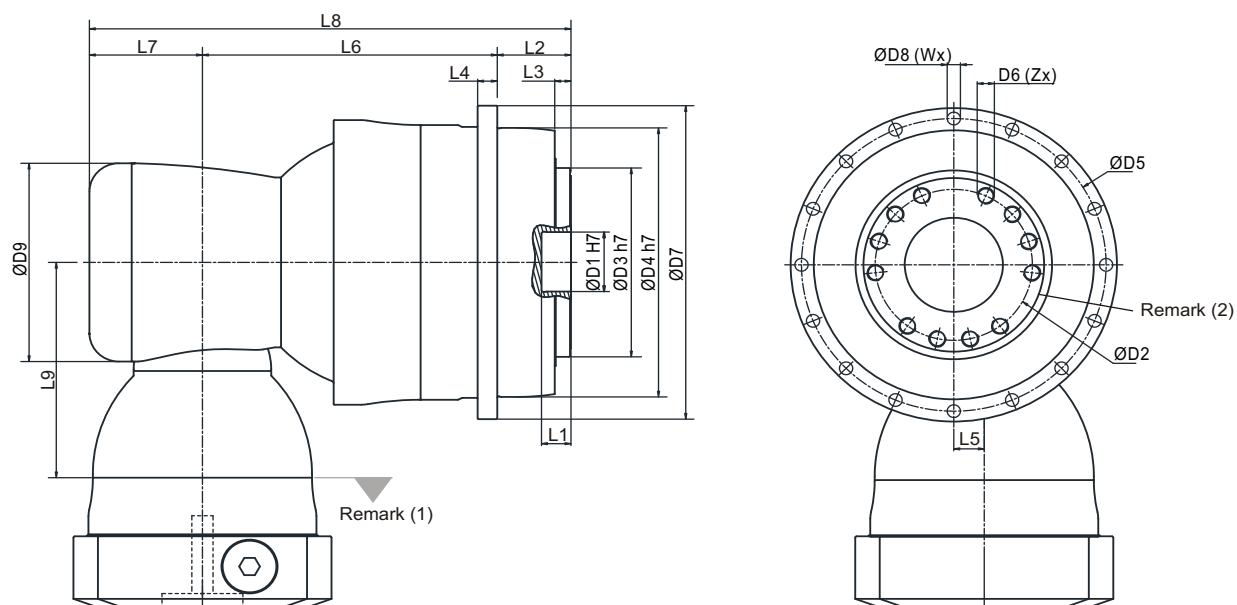
(5) 不建议连续运转应用。

# 惯量 - AHK (四节) 减速机

型 号	AHK285	AHK355	AHK450
输入轴 (C3) $\varnothing^{(A)}$			
24	5.63	5.63	-
28	7.18	7.18	-
32	10.1	10.1	12.63
35	15.54	15.54	17.75
38	21.32	21.32	23.26

(A)  $\varnothing$  = 减速机输入端孔径。

# 尺寸 - AHK ( 四节 ) 减速机 ( 减速比 $i = 1,225 \sim 10,000$ )



尺寸	AHK285	AHK355	AHK450
D1 H7	100	120	155
D2	160	200	250
D3 h7	200	250	315
D4 h7	285	355	450
D5	310	385	490
D6 x Pitch x Deep	M20x2.5Px31	M24x3Px32	M30x3.5Px40
D7	332	415	530
D8	13.5	17.5	22
D9	210	210	255
L1	16	35	24
L2	75	80	85
L3	16.5	20	20
L4	20	45	60
L5	31	31	36
L6	300	332	447.5
L7	115	115	131
L8	490	527	663.5
L9	228	228	265.5
X in Degree	24	22.5	30
Y in Degree	24	22.5	30
Z	12	16	12
U in Degree	22.5	30	30
V in Degree	22.5	30	30
W	16	12	12

(1) 尺寸与马达介面有关，详细资料请与 APEX 联络。

(2) 法兰介面请参考 AH 系列 ( 页面 5 )。

# 性能 - AHKC 减速机

型 号	节 数	减速比 <sup>(1)</sup>	AHKC064	AHKC090	AHKC110	AHKC140	AHKC200	AHKC255	AHKC285	AHKC355	AHKC450	
			额定输出力矩 T <sub>2N</sub>	Nm	2	35	80	210	415	1,005	-	-
		2	5	80	210	415	1,005	2,050	3,250	-	-	
			7	30	70	180	350	820	1,750	2,410	-	-
			8	35	80	210	415	1,005	-	-	-	-
			10	35	80	210	415	1,005	2,050	3,250	-	-
		3	21	-	85	220	430	1,065	2,100	3,340	5,320	10,750
			31	-	70	185	365	860	1,790	2,470	5,720	9,100
			46	-	60	155	305	675	1,080	1,890	3,460	7,800
			61	-	70	185	365	860	1,790	2,470	5,720	9,100
91	-	60	155	305	675	1,080	1,890	3,460	7,800			
急停力矩 T <sub>2NOT</sub>	Nm	2,3	4~91	2倍额定输出力矩								
最大加速力矩 T <sub>2B</sub>	Nm	2,3	4~91	1.5倍额定输出力矩								
空载力矩 <sup>(3)</sup>	Nm	2	4~10	2	2.5	5.8	12	25	48	95	-	-
		3	21~91	1	1.5	2.5	4	9	18.5	35	75	148
背隙 <sup>(2)</sup>	arcmin	2	4~10	≤ 3	≤ 2	≤ 2	≤ 2	≤ 2	≤ 2	≤ 2	-	-
		3	21~91	-	≤ 2	≤ 2	≤ 2	≤ 2	≤ 2	≤ 2	≤ 2	≤ 2
扭转刚性	Nm/arcmin	2,3	4~91	12	27	56	112	389	642	1,275	2,500	5,100
额定输入转速 n <sub>1N</sub>	rpm	2	4~10	5,000	3,600	3,000	2,300	1,800	1,500	1,100	-	-
		3	21~91	-	4,600	4,000	3,000	2,300	1,800	1,500	1,500	1,100
最大输入转速 n <sub>1B</sub>	rpm	2	4~10	7,000	6,000	5,500	4,500	3,500	3,000	2,200	-	-
		3	21~91	-	7,000	6,500	5,500	4,500	3,500	3,000	3,000	2,200
最大轴向负载 F <sub>2a</sub> <sup>(4)</sup>	N	2,3	4~91	1,690	2,220	4,070	8,530	17,000	26,900	39,200	101,500	143,700
最大弯曲力矩 M <sub>2k</sub> <sup>(4)</sup>	Nm	2,3	4~91	120	280	480	1,310	3,530	5,920	9,230	29,100	63,300
使用寿命 <sup>(4)</sup>	hr	2,3	4~91	20,000								
使用温度	°C	2,3	4~91	-10° C ~ 90° C								
防护等级		2,3	4~91	IP65								
润滑		2,3	4~91	合成润滑油脂								
安装方向		2,3	4~91	任意方向								
噪音值 <sup>(3)</sup>	dB(A)	2	4~10	≤ 68	≤ 68	≤ 68	≤ 70	≤ 70	≤ 72	≤ 74	-	-
		3	21~91	-	≤ 68	≤ 68	≤ 70	≤ 70	≤ 72	≤ 74	≤ 74	≤ 76
效率 η	%	2	4~10	≥ 95%								
		3	21~91	≥ 93%								

- (1) 减速比(i= N<sub>in</sub> / N<sub>out</sub>)。
- (2) 背隙是由2%的额定输出扭力量测取得。
- (3) 此数据在无负载状态，以3,000转量测10比(单节)或100比(双节)减速机取得，当比数小于10的时候，相同测试基准噪音值将会高于标准3到5分贝。
- (4) 输出转速 100rpm 时，作用于法兰面。
- (5) 不建议连续运转应用。

## 惯量 - AHKC 减速机 (减速比 i=4~10 / 21~91)

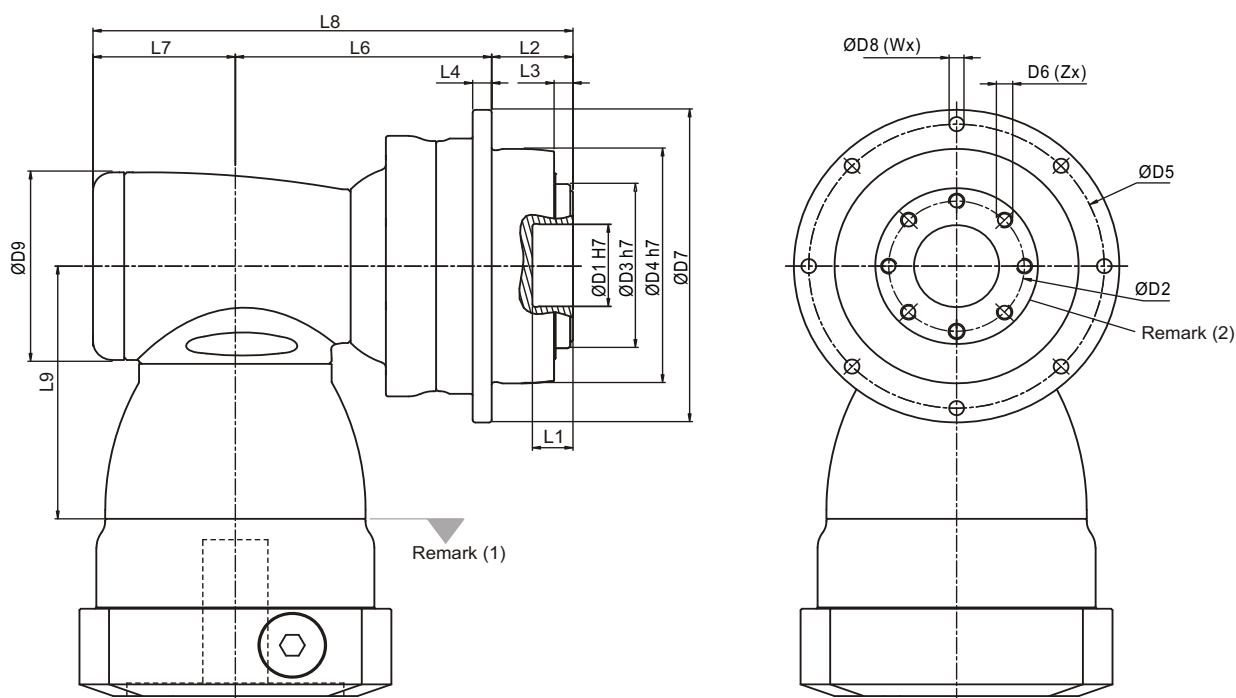
型 号	AHKC064	AHKC090		AHKC110		AHKC140		AHKC200		AHKC255		AHKC285		AHKC355	AHKC450		
	(C3) Ø <sup>(A)</sup>	双节	双节	三节	双节	三节	双节	三节	双节	三节	双节	三节	双节	三节	三节	三节	
8	kg.cm <sup>2</sup>	0.1	-	0.1	-	-	-	-	-	-	-	-	-	-	-	-	
11		0.17	0.52	0.17	-	-	-	-	-	-	-	-	-	-	-	-	-
14		0.21	0.52	0.21	-	0.52	-	-	-	-	-	-	-	-	-	-	-
19		0.62	1.69	0.62	1.71	1.69	-	1.71	-	-	-	-	-	-	-	-	-
24		-	4.89	-	5.05	4.89	6.92	5.05	-	6.92	-	-	-	-	-	-	-
28		-	-	-	6.55	-	6.98	6.55	-	6.98	-	-	-	-	-	-	-
32		-	-	-	9.47	-	10.18	9.47	10.18	10.18	-	10.18	-	-	-	-	-
35		-	-	-	14.91	-	15.21	14.91	15.21	15.21	15.68	15.21	23.46	15.68	-	-	-
38		-	-	-	20.69	-	20.7	20.69	20.7	20.7	21.69	20.7	23.46	21.69	21.69	-	-
42		-	-	-	-	-	22.83	-	22.83	22.83	23.59	22.83	25.28	23.59	23.59	-	25.28
48		-	-	-	-	-	58.45	-	58.45	58.45	59.3	58.45	61.61	59.3	59.3	-	61.61
55		-	-	-	-	-	-	-	-	-	86.95	-	89.67	-	86.95	-	89.67
60		-	-	-	-	-	-	-	-	-	-	-	112.49	-	-	-	112.49

(A) Ø = 减速机输入端孔径。



# 尺寸 - AHKC 减速机

(减速比  $i=4\sim 10 / 21\sim 91$ )

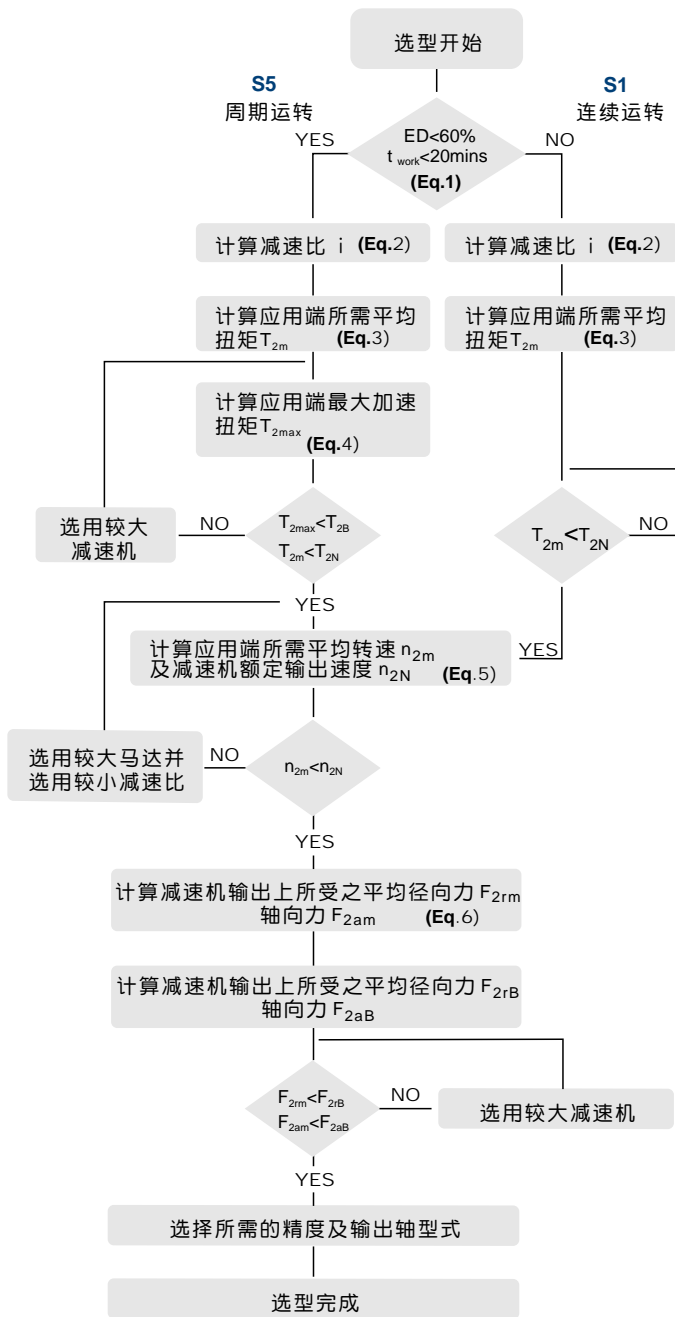


型 号	AHKC064	AHKC090		AHKC110		AHKC140		AHKC200		AHKC255		AHKC285		AHKC355	AHKC450
	双节	双节	三节	双节	三节	双节	三节	双节	三节	双节	三节	双节	三节	三节	三节
D1 H7	20	31.5		40		50		80		100		100		120	155
D2	31.5	50		63		80		125		140		160		200	250
D3 h7	40	63		80		100		160		180		200		250	315
D4 h7	64	90		110		140		200		255		285		355	450
D5	79	109		135		168		233		280		310		385	490
D6 x Pitch x Deep	M5x0.8Px8	M6x1Px10		M6x1Px11		M8x1.25Px15		M10x1.5Px20		M16x2Px25		M20x2.5Px31		M24x3Px32	M30x3.5Px40
D7	88	120		147		180		249.5		302		332		415	530
D8	4.5	5.5		5.5		6.6		9		13.5		13.5		17.5	22
D9	64	92	64	116	92	156	116	156	156	195	156	240	195	195	240
L1	8	15		15		15		16		16		16		35	24
L2	19.5	30		29		38		50		66		75		80	85
L3	4	7		7		7.5		8.5		13.5		16.5		20	20
L4	5	7		8		10		12		18		20		45	60
L6	92	100.5	121.5	124.5	142	175.5	174.5	185	244.5	199	264.5	265.5	307.5	339.5	463.5
L7	46.5	61.5	46.5	76	61.5	97.5	76	97.5	97.5	105.5	97.5	141	105.5	105.5	141
L8	158	192	198	229.5	232.5	311	288.5	332.5	392	370.5	428	481.5	488	525	689.5
L9	81.5	113.5	81.5	147.5	113.5	196.5	147.5	196.5	196.5	229	196.5	260	229	229	260
X in Degree	45	45		22.5		30		30		24		24		22.5	30
Y in Degree	45	45		22.5		30		30		24		24		22.5	30
Z	8	8		12		12		12		12		12		16	12
U in Degree	45	45		45		30		30		22.5		22.5		30	30
V in Degree	45	45		45		30		30		22.5		22.5		30	30
W	8	8		8		12		12		16		16		12	12

(1) 尺寸与马达介面有关，详细资料请与 APEX 联络。

(2) 法兰介面请参考 AH 系列 ( 页面 5)。

# 减速机的选用



S5 周期运转之建议事项  
一般的应用惯量须符合以下公式

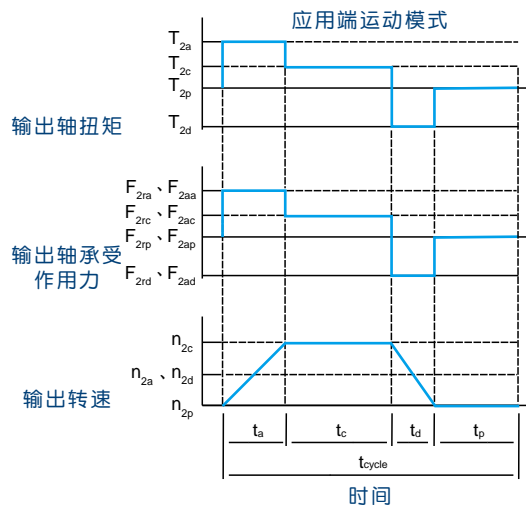
$$\frac{J_L}{i^2} \leq 4 \times J_m$$

最适当的应用惯量须符合以下公式

$$\frac{J_L}{i^2} \cong J_m$$

$J_L$  负载惯量

$J_m$  马达惯量



$$1. ED = \frac{t_a + t_c + t_d}{t_{cycle}} \times 100\%, t_{work} = t_a + t_c + t_d$$

下标说明: a. 加速 c. 等速  
d. 减速 p. 停止 (Eq.1)

$$2. i \cong \frac{n_m}{n_{work}}$$

$n_m$  马达输出速度  
 $n_{work}$  实际应用速度 (Eq.2)

$$3. T_{2m} = \sqrt[3]{\frac{n_{2a} \times t_a \times T_{2a}^3 + n_{2c} \times t_c \times T_{2c}^3 + n_{2d} \times t_d \times T_{2d}^3}{n_{2a} \times t_a + n_{2c} \times t_c + n_{2d} \times t_d}} \quad (Eq.3)$$

$$4. T_{2max} = T_{mB} \times i \times K_s \times \eta$$

K <sub>s</sub> 负载系数	
K <sub>s</sub>	周期次数 / 小时
1.0	0 ~ 1,000
1.1	1,000 ~ 1,500
1.3	1,500 ~ 2,000
1.6	2,000 ~ 3,000
1.8	3,000 ~ 5,000

$T_{mB}$  马达最大输出扭矩  
 $\eta$  减速机运转效率 (Eq.4)

$$5. n_{2a} = n_{2d} = \frac{1}{2} \times n_{2c}$$

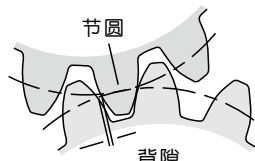
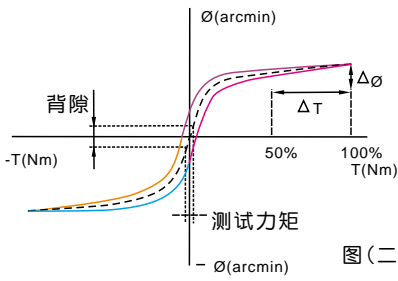
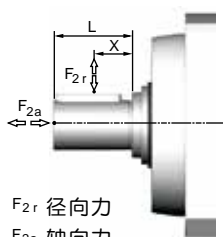
$$n_{2m} = \frac{n_{2a} \times t_a + n_{2c} \times t_c + n_{2d} \times t_d}{t_a + t_c + t_d}$$

$$n_{2N} = \frac{n_1 N}{i} \quad (Eq.5)$$

$$6. F_{2rm} = \sqrt[3]{\frac{n_{2a} \times t_a \times F_{2ra}^3 + n_{2c} \times t_c \times F_{2rc}^3 + n_{2d} \times t_d \times F_{2rd}^3}{n_{2a} \times t_a + n_{2c} \times t_c + n_{2d} \times t_d}}$$

$$F_{2am} = \sqrt[3]{\frac{n_{2a} \times t_a \times F_{2aa}^3 + n_{2c} \times t_c \times F_{2ac}^3 + n_{2d} \times t_d \times F_{2ad}^3}{n_{2a} \times t_a + n_{2c} \times t_c + n_{2d} \times t_d}} \quad (Eq.6)$$

# 词汇表

急停力矩 $T_{2NOT}$	Nm	减速机输出端可承受的最大力矩。在使用寿命内，此类偶发状况不得超过1,000次。
最大加速力矩 $T_{2B}$	Nm	在周期运转(S5)条件下，减速机输出端在短时间内可承受的最大力矩。
空载力矩	Nm	减速机输出端在无负载下，克服减速机内部摩擦力的力矩。
额定输入转速 $n_{1N}$	rpm	减速机输入端在连续运转(S1)下，可容许的输入转速，此数值在环境温度25°C下测得，实际运作时，箱体温度不得超过90°。
最大输入转速 $n_{1B}$	rpm	减速机输入端在周期运转(S5)下，可容许的输入转速，此数值在环境温度25°C下测得，实际运作时，箱体温度不得超过90°。
背隙	arcmin	<p>背隙为减速机运作时，齿轮运转改变方向，两齿之间最大的间隙，如图(一)所示，弧分是量测背隙角度的单位，1弧分等于1/60度，标示为1'。</p>  <p>图(一)</p>
扭转刚性	Nm/arcmin	<p>扭转刚性为力矩与扭转角度的比值(<math>\Delta T / \Delta \theta</math>)，表示输出轴转动1弧分，需要多少的扭力，扭转刚性可由迟滞曲线计算出来。</p> <p>迟滞曲线： 量测迟滞曲线时，先固定减速机输入轴，然后双向增加力矩到最大加速力矩<math>T_{2B}</math>，并逐渐卸载力矩，依照检测中力矩与扭转角度的变化可以得到一条闭合的曲线，如图(二)：迟滞曲线所示，从图中即可得知减速机的扭转刚性。</p>  <p>图(二)</p>
径向力与轴向力	N	<p>减速机输出轴所能承受之最大径向力及轴向力，视内部支撑轴承之设计。</p> <p>更多的相关资料，请参考APEX网页。</p>  <p><math>F_{2r}</math> 径向力 <math>F_{2a}</math> 轴向力</p>
效率 $\eta$	%	减速机内部齿轮的啮合效率(不含摩擦)。
使用温度	°C	此温度为减速机箱体温度(非环境温度)。
防护等级		国际防护标准(International Protection)以IP编码表示其防护能力，例：IP65;第一个数字表示防尘等级，第二个数字表示防水等级。
润滑		APEX使用合成润滑油，如有食品等级或低温的需求，请与APEX联络。
噪音值	dB(A)	噪音值会随着减速机的比数与转速而异。
转动惯量	kg.cm <sup>2</sup>	转动惯量为物体保持本身转动状态的特性参数。
启动力矩	Nm	由输入端驱动减速机至开始转动的最小力矩，小尺寸与减速比比数较高的减速机启动力矩较低。
反驱动力矩	Nm	由输出端驱动减速机至开始转动的最小力矩，大尺寸与减速比比数较高的减速机需要较高的反驱动力矩。

\*此数据是在环境温度25°与减速机输入转速3,000 rpm下测得。如果该减速机的额定输入转速  $n_{1N}$  超过3,000 rpm，则以该减速机的额定输入转速进行量测。



**APEX DYNAMICS, INC.**

**杭州摩森机电科技有限公司**

杭州市滨江区聚园路8号创海基地D503室

电话: 0571-86622450

传真: 0571-86625450

<http://www.apexms.cn>

E-mail: [info@hzmosen.com](mailto:info@hzmosen.com)

**服务热线: 0571-86622450**



公司网址